



Fabriqué par :
Backyard Discovery
3305 Airport Drive, Pittsburg, KS 66762
800-856-4445

Basepoint Business Centre : Rivermead Drive, Westlea, Swindon SN5 7EX Téléphone : 0800-118-2476 JP Coenstraat 7, The Bridge, La Haye, 2595 WP, Pays-Bas Téléphone : 08005678990

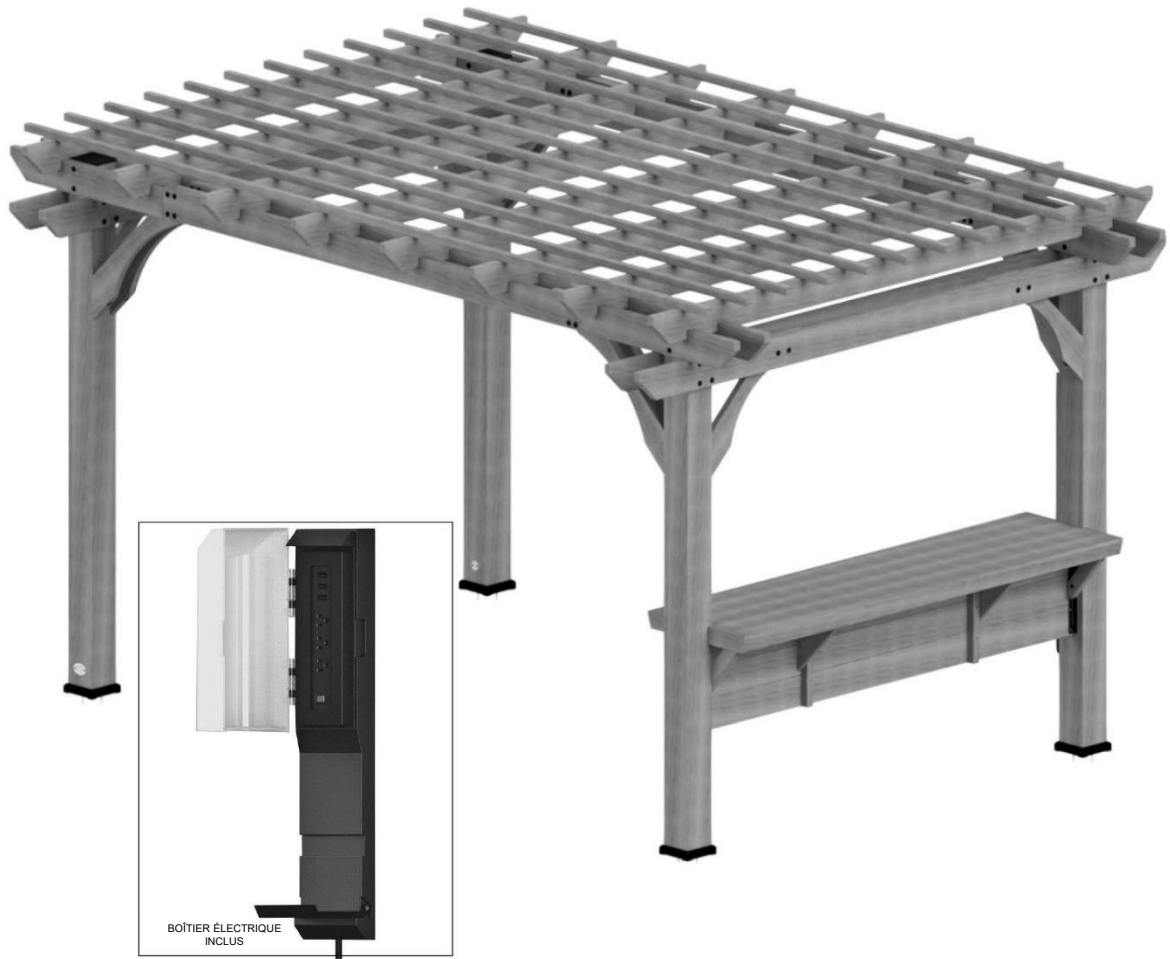
PERGOLA ASHLAND 10 x 14

N DE MODÈLE : 2006515B



AVERTISSEMENT

Cancer et malformations congénitales.
www.P65Warnings.ca.gov



Veillez visiter www.backyarddiscovery.com

Pour obtenir le manuel de montage le plus récent, pour enregistrer votre produit ou pour commander des pièces de rechange, Para obtener instrucciones en español, visite www.backyarddiscovery.com



ÉTAPE PAR ÉTAPE FACILE
INSTRUCTIONS INTERACTIVES EN 3D
TÉLÉCHARGEZ L'APPLICATION GRATUITE



SERVICES D'INSTALLATION DISPONIBLES!*

Voir à l'intérieur pour les détails



Il est extrêmement important de commencer avec des socles, un plancher ou une plateforme en béton de niveau pour fixer votre structure

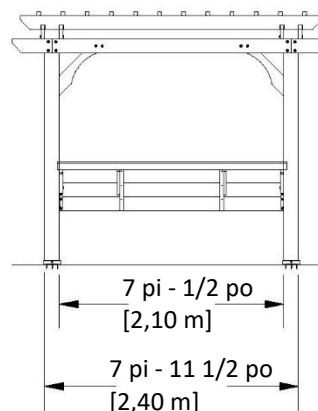
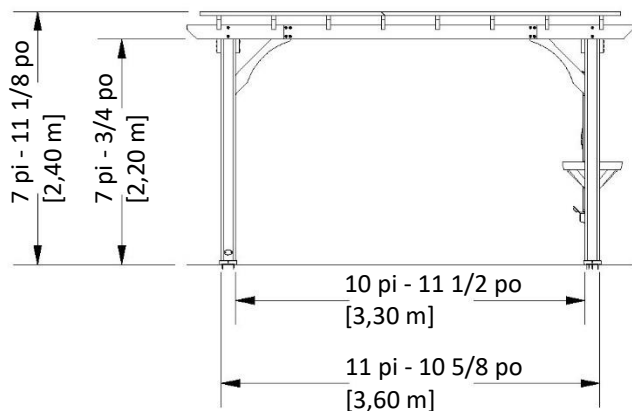
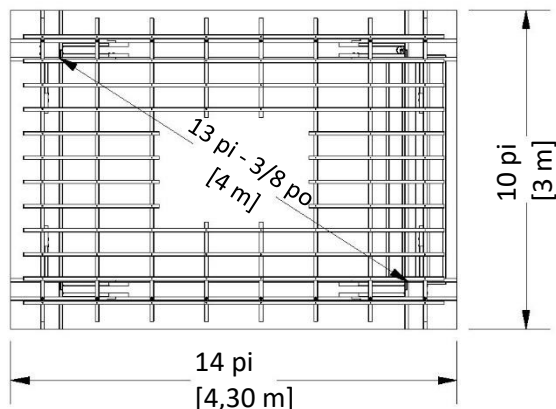
- Prêtez une attention particulière aux éléments nécessaires à chaque étape. Veillez à utiliser les bonnes pièces de quincaillerie à chaque étape.
L'utilisation de pièces de quincaillerie inadéquates peut entraîner un montage incorrect
- N'oubliez pas de repérer la présence d'installations souterraines de services publics et de lignes électriques aériennes

Des supports de poteau sont fournis avec votre structure, ce qui vous permet de l'installer de façon permanente sur une surface de bois ou de béton préexistante ou nouvelle.

- La quincaillerie pour fixer les supports des poteaux à la structure est incluse.
- La quincaillerie pour monter la structure de façon permanente sur une surface en béton est incluse.
- La quincaillerie pour monter la structure de façon permanente sur un plancher en bois n'est PAS incluse et devra être achetée séparément. Vous devez vous assurer qu'il y a un support structurel suffisant sous le plancher-terrasse avant de le fixer de façon permanente.

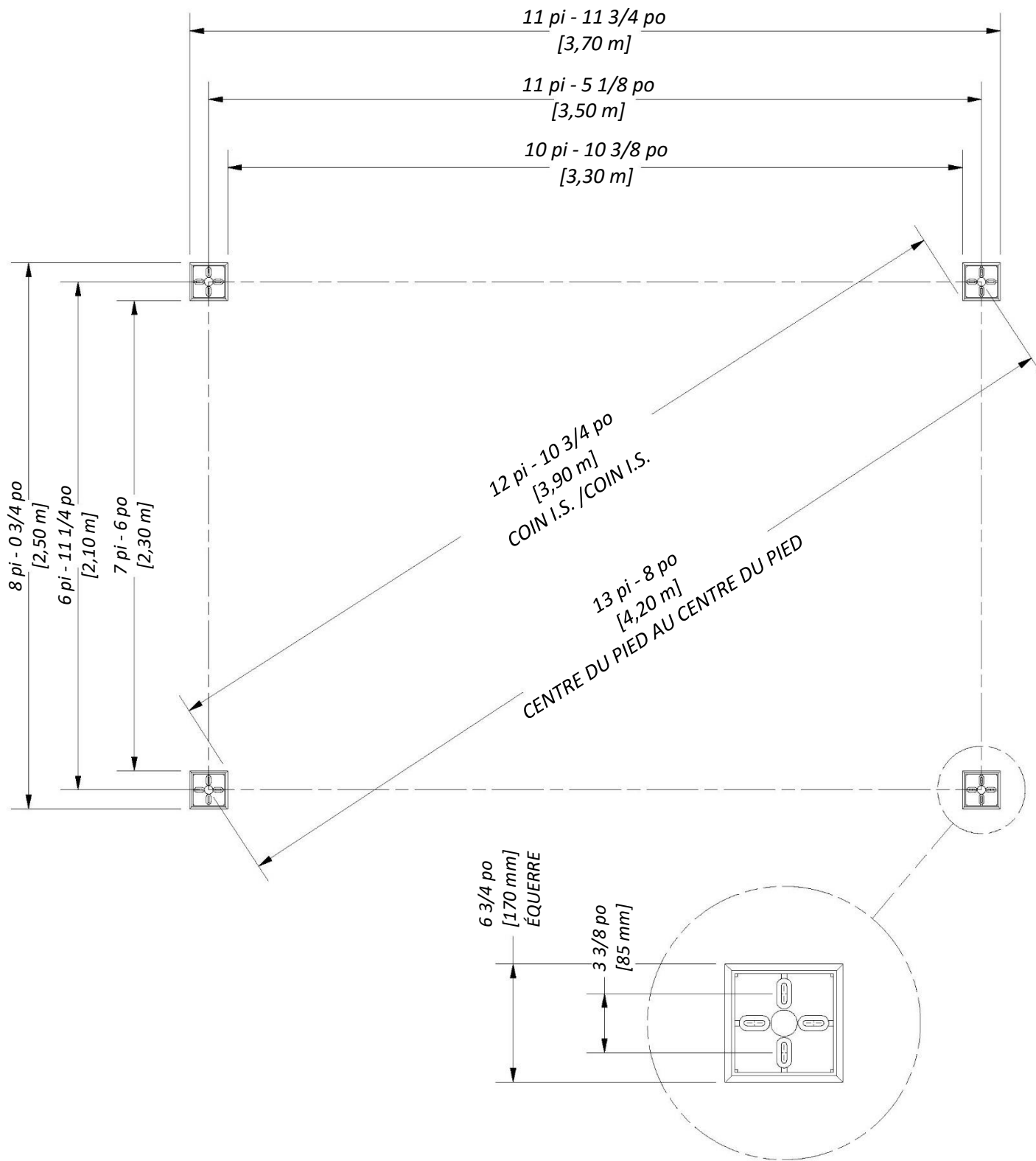
Dimensions au sol

EXEMPLE : 14 pi (4,30 m) x 10 pi (3 m) x 7 pi 11-1/8 po (2,40 m)





DISPOSITION DE L'ANCRAGE





Composants en bois (pas à l'échelle)



D01 | SOLIVE - W4L12974
(x2) | 1 3/8 po x 5 1/4 po x 95 1/4 po (36 x 134 x 2 420)



D02 | SOLIVE - W4L12983
(x2) | 1 3/8 po x 5 1/4 po x 95 1/4 po (36 x 134 x 2 420)



D03 | EXTRÉMITÉ DE SOLIVE - W4L12994
(x2) | 1 3/8 po x 5 1/4 po x 39 3/4 po (36 x 134 x 1 008)



D04 | EXTRÉMITÉ DE SOLIVE - W4L12973
(x2) | 1 3/8 po x 5 1/4 po x 39 3/4 po (36 x 134 x 1 008)



D05 | EXTRÉMITÉ DE SOLIVE - W4L12982
(x2) | 1 3/8 po x 5 1/4 po x 39 3/4 po (36 x 134 x 1 008)



D06 | EXTRÉMITÉ DE SOLIVE - W4L12993
(x2) | 1 3/8 po x 5 1/4 po x 39 3/4 po (36 x 134 x 1 008)



D07 | EXTRÉMITÉ DE SOLIVE - W4L12996
(x4) | 1 7/16 po x 5 1/4 po x 17 3/4 po (36 x 134 x 451)



D08 | SOLIVE - W4L12977
(x2) | 1 3/8 po x 5 1/4 po x 90 po (36 x 134 x 2 286)



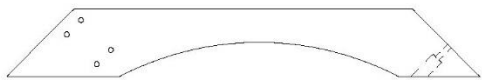
D09 | SOLIVE - W4L12975
(x2) | 1 3/8 po x 5 1/4 po x 90 po (36 x 134 x 2 286)



D10 | EXTRÉMITÉ DE SOLIVE - W4L12972
(x4) | 1 3/8 po x 5 1/4 po x 17 3/4 po (36 x 134 x 451)



Composants en bois (pas à l'échelle)



D11 | CALE ANGULAIRE LONGUE - W4L12980
(x8) | 1 3/8 po x 5 1/4 po x 37 1/8 po (36 x 134 x 942)



D14 | CALE ANGULAIRE COURTE AVEC ÉTIQUETTE - W2A03455
(x1) | 1 3/8 po x 5 1/4 po x 29 3/4 po (36 x 134 x 755)



D12 | CALE ANGULAIRE COURTE - W4L12981
(x3) | 1 3/8 po x 5 1/4 po x 29 3/4 po (36 x 134 x 755)



D13 | SOLIVE À FENTE - W4L12976
(x8) | 1 3/8 po x 5 1/4 po x 114 po (36 x 134 x 2 896)



F01 | LISSE DU PLATEAU DE TABLE - W4L12989
(x2) | 1 3/8 po x 2 x 18 5/8 po (36 x 50 x 473)



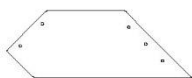
F02 | CALE ANGULAIRE - W4L12988
(x1) | 1 3/8 po x 2 3/8 po x 12 5/8 po (36 x 60 x 320)



F03 | CALE ANGULAIRE - W4L12991
(x1) | 1 3/8 po x 2 3/8 po x 12 5/8 po (36 x 60 x 320)



F04 | CALE ANGULAIRE - W4L12992
(x2) | 1 3/8 po x 2 3/8 po x 12 5/8 po (36 x 60 x 320)



G02 | CALE ANGULAIRE - W4L12995
(x4) | 1 po x 5 1/4 po x 16 5/8 po (24 x 134 x 369)



H01 | GARNITURE DU PLATEAU DE TABLE - W4L12985
(x4) | 1 po x 3 po x 8 1/2 po (24 x 76 x 216)



P01 | PANNE - W4L12978
(x12) | 1 3/8 po x 1 3/8 po x 69 5/8 po (36 x 36 x 1 768)



P02 | PANNE - W4L12979
(x12) | 1 3/8 po x 1 3/8 po x 90 1/4 po (36 x 36 x 2 291)



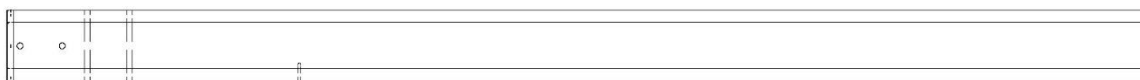
P03 | TASSEAU - W4L12997
(x2) | 1 3/8 po x 1 3/8 po x 15 7/8 po (36 x 36 x 403)



W01 | LISSE DU PLATEAU DE TABLE - W4L12984
(x2) | 2 po x 3 po x 84 1/2 po (50 x 76 x 2 146)



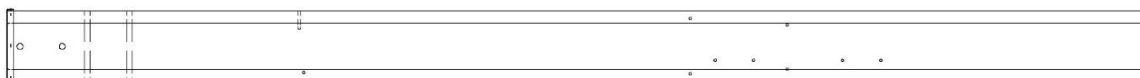
Composants en bois (pas à l'échelle)



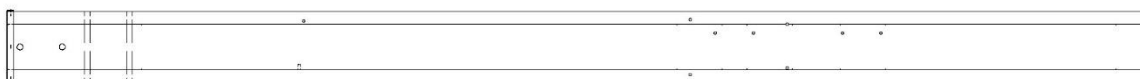
UP1 | POTEAU DE PERGOLA - W2A02952
(x1) | 5 1/2 po x 5 1/2 po x 89 1/2 po (140 x 140 x 2 273)



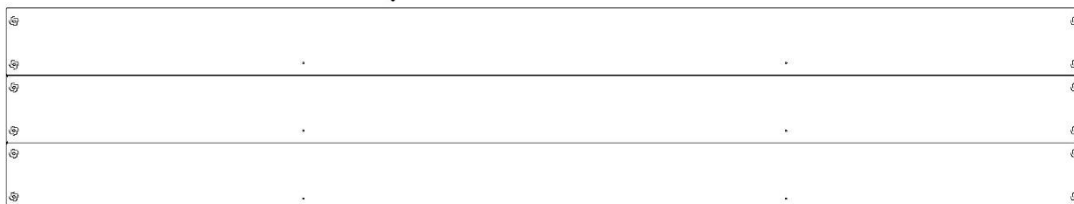
UP2 | POTEAU DE PERGOLA - W2A02955
(x1) | 5 1/2 po x 5 1/2 po x 89 1/2 po (140 x 140 x 2 273)



UP3 | POTEAU DE PERGOLA - W2A02956
(x1) | 5 1/2 po x 5 1/2 po x 89 1/2 po (140 x 140 x 2 273)



UP4 | POTEAU DE PERGOLA - W2A02957
(x1) | 5 1/2 po x 5 1/2 po x 89 1/2 po (140 x 140 x 2 273)



WP1 | PANNEAU MURAL - W2A02953
(x1) | 2 3/8 po x 15 7/8 po x 84 1/2 po (60 x 403 x 2 146)



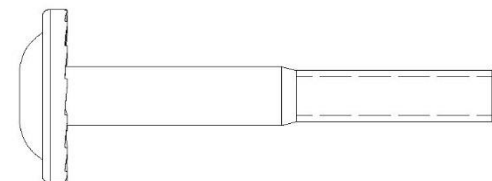
TP1 | PANNEAU DU PLATEAU DE TABLE - W2A02954
(x1) | 1 9/16 po x 20 1/2 po x 84 7/16 po (40 x 521 x 2 145)



Pièces de quincaillerie



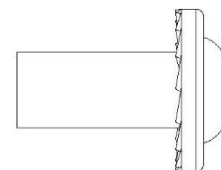
H100196 | BOULON WH BLK
(x26) | 5/16 x 7-1/4



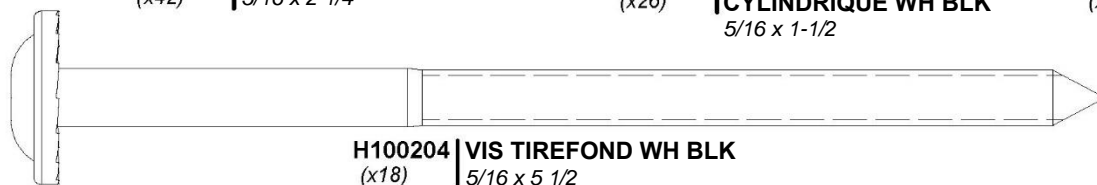
H100205 | BOULON WH BLK
(x42) | 5/16 x 2 1/4



H100193 | ÉCROU À PORTÉE
(x26) | CYLINDRIQUE WH BLK
5/16 x 1-1/2



H100192 | ÉCROU À PORTÉE
(x42) | CYLINDRIQUE WH BLK
5/16 x 7/8



H100204 | VIS TIREFOND WH BLK
(x18) | 5/16 x 5 1/2



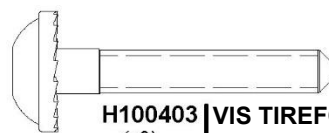
H100206 | VIS TIREFOND WH BLK
(x13) | 5/16 x 3



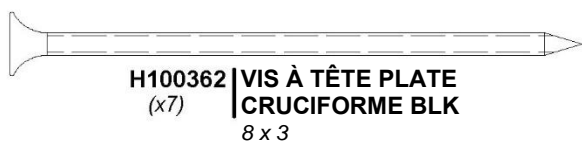
H100197 | VIS TIREFOND WH BLK
(x4) | 5/16 x 2 1/2



H100456 | VIS TIREFOND WH BLK
(x9) | 1/4 x 2 1/2



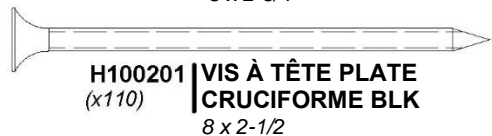
H100403 | VIS TIREFOND WH BLK
(x9) | 1/4 x 1 1/2



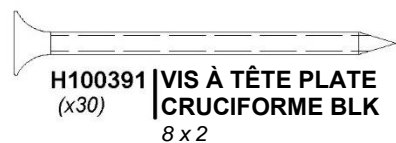
H100362 | VIS À TÊTE PLATE
(x7) | CRUCIFORME BLK
8 x 3



H100821 | VIS À TÊTE PLATE
(x28) | CRUCIFORME BLK
8 x 2-3/4



H100201 | VIS À TÊTE PLATE
(x110) | CRUCIFORME BLK
8 x 2-1/2



H100391 | VIS À TÊTE PLATE
(x30) | CRUCIFORME BLK
8 x 2



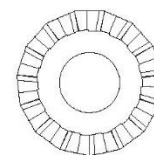
H100200 | VIS À TÊTE PLATE
(x17) | CRUCIFORME BLK
8 x 1 1/2



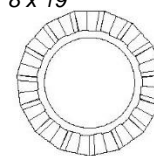
H100392 | VIS À TÊTE BOMBÉE
(x13) | CRUCIFORME BLK
8 x 3/4



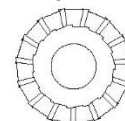
H100120 | VIS D'ANCRAGE EN BÉTON
(x17) | 1/4 x 2



H100198 | RONDELLE DE
(x100) | VERROUILLAGE EXT BLK
8 x 19



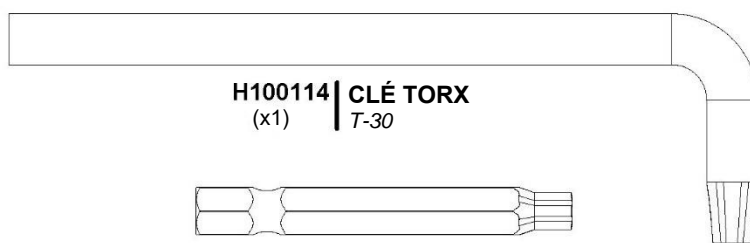
H100199 | RONDELLE DE
(x68) | VERROUILLAGE EXT BLK
12 x 19



H100405 | RONDELLE DE
(x9) | VERROUILLAGE EXT BLK
6 x 15

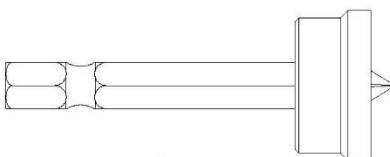


Pièces de quincaillerie

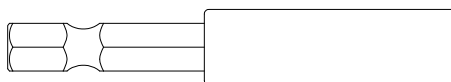


H100114 | CLÉ TORX
(x1) | T-30

H100147 | DOUILLE TORX
(x1) | T-30



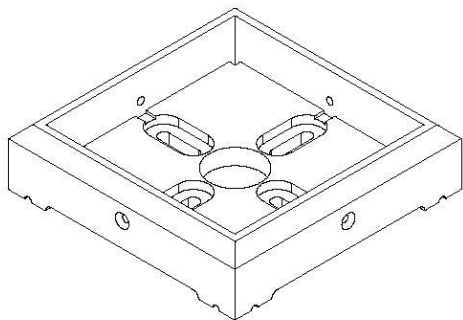
H100764 | EMBOUT DE VISSAGE
(x1)



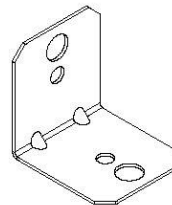
H101100 | PILOTE MAGNÉTIQUE
(x1)



Composants accessoires (pas à l'échelle)



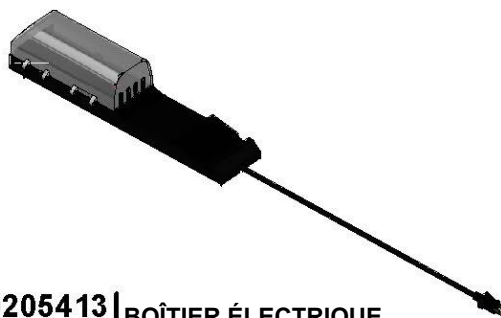
A100029 | PIED 142 POTEAU CARRÉ
(x4)



A4M01110 | SUPPORT EN L 90° - BLK
(x4)



A 100241 | ÉTIQUETTE D'IDENTIFICATION BYD
(x1) (PETITE) SANS INDICATION D'ÂGE



9205413 | BOÎTIER ÉLECTRIQUE
(x1)

ÉTAPE 1 DE PRÉ-ASSEMBLAGE - TRI DES PIÈCES

Il est essentiel pour faciliter l'assemblage que vous preniez le temps de trier et d'organiser le bois et la quincaillerie.

PIÈCES EN BOIS :

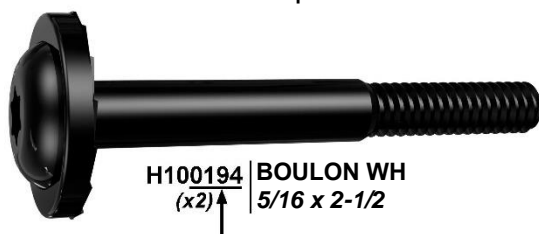
- Organisez les pièces de bois selon le numéro alphanumérique à trois chiffres estampillé sur chaque planche (ex. P01).
- S'il y a plusieurs planches avec le même numéro estampillé, empilez ces pièces ensemble.
- Les tampons se trouvent sur la surface plane ou sur l'extrémité des planches.
- Prévoyez beaucoup d'espace - les pièces de bois peuvent prendre beaucoup de place.

REMARQUE : LES CARTONS NE SONT PAS ORGANISÉS PAR NUMÉRO DE PLANCHE.



PIÈCES DE QUINCAILLERIE :

- Nous vous recommandons d'avoir une table séparée pour organiser les pièces de quincaillerie.
- Les sacs de pièces de quincaillerie comportent un numéro de pièce alphanumérique à sept chiffres.
- Vous pouvez organiser vos pièces de quincaillerie par numéro de pièce ou les grouper par type de pièce (c.-à-d. boulons, écrous, etc.).
- Lors de l'assemblage, il vous suffit de référencer les quatre derniers chiffres du numéro.



ÉTAPE 2 DE PRÉ-ASSEMBLAGE - OUTILS NÉCESSAIRES



Perceuse sans fil ou
Perceuse électrique



Accessoires de la
perceuse : Tête cruciforme



Extrémité ouverte
Clés de 1/2 po et
9/16 po



Mèches de 1/8 po, 3/16 po,
3/8 po et de 7/16 po



Clé à cliquet de 3/8 po, douilles
standard de 1/2 po et 7/16 po, douilles
profondes de 1/2 po et 7/16 po



Tournevis cruciforme



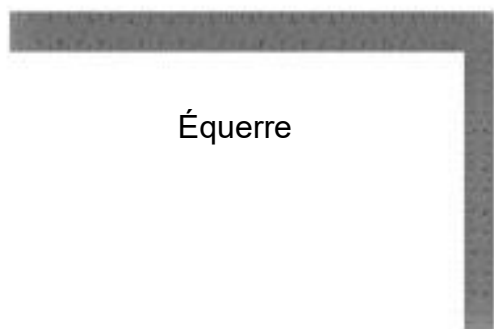
Mètre à ruban



Marteau à panne fendue



Tourne-écrous 3/8 et 5/16 po



Équerre



Niveau de 24 po



Maillet en caoutchouc
- En option

ÉTAPE 3 DE PRÉ-ASSEMBLAGE - CHOISISSEZ VOTRE MÉTHODE D'ASSEMBLAGE

Plusieurs types d'instructions de montage s'offrent à vous.

1. Manuel d'assemblage imprimé inclus avec votre produit
2. Application BILT - Instructions interactives en 3D
3. Combinaison du manuel imprimé et de l'application BILT (Remarque : Les numéros d'étape peuvent différer entre les deux méthodes)



Scannez pour des instructions faciles en 3D

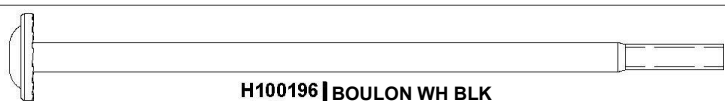
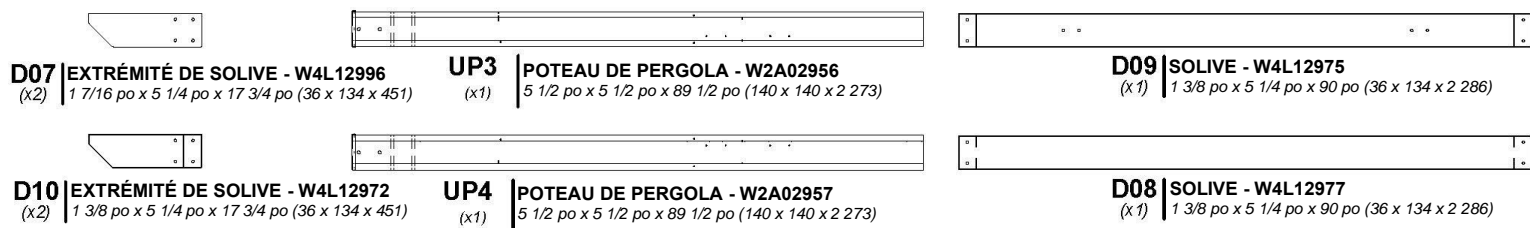
Téléchargez l'application BILT avant de commencer



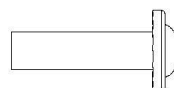
The image shows a promotional graphic for the BILT app. At the top left is the BILT logo, which consists of a stylized hexagonal icon followed by the word "BILT" in a bold, sans-serif font. To the right of the logo is a large QR code. Below the logo and QR code, the text "Scannez pour des instructions faciles en 3D" is written in a bold, black font. Underneath this, it says "Téléchargez l'application BILT avant de commencer". To the right of this text are two buttons: "Download on the App Store" and "GET IT ON Google Play". At the bottom of the graphic is a smartphone displaying the BILT app interface. The screen shows a 3D assembly diagram of a structure with a horizontal beam and a triangular support. The app interface includes a close button (X) in the top right, a menu icon (three dots) below it, a play button (triangle) in the bottom left, and navigation arrows (left and right) in the bottom right.



ÉTAPE 1



H100196 | BOULON WH BLK
(x8) | 5/16 x 7-1/4



H100193 | ÉCROU À PORTÉE
CYLINDRIQUE WH BLK
(x8) | 5/16 x 1-1/2



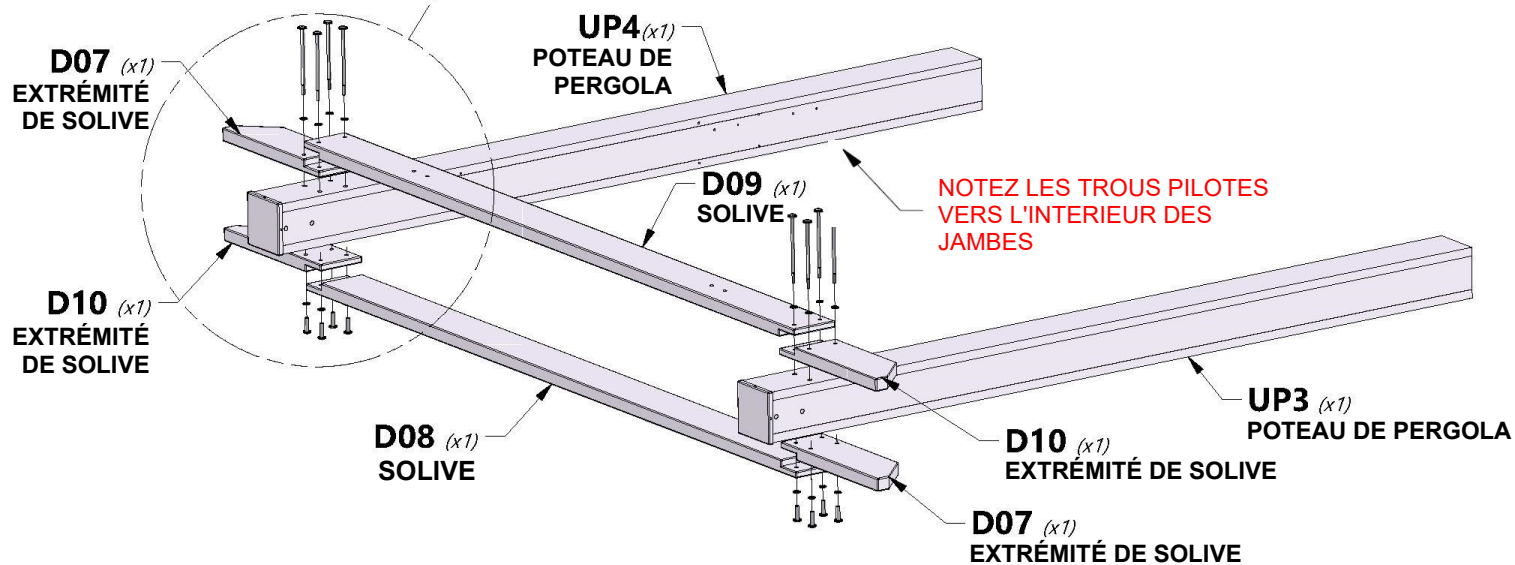
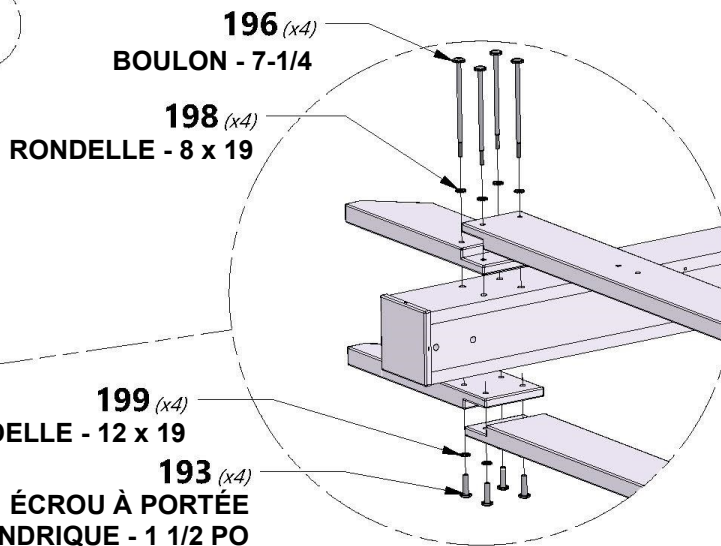
H100198 | RONDELLE DE
VERROUILLAGE EXT BLK
(x8) | 8 x 19



H100199 | RONDELLE DE
VERROUILLAGE EXT BLK
(x8) | 12 x 19

POSEZ LES PIÈCES AU SOL OU SUR DES CHEVALETS DE SCIAGE POUR FACILITER LE MONTAGE.

1. MONTEZ COMME INDIQUÉ À L'AIDE DES AVANT-TRUS DES POTEAUX.





ÉTAPE 2

D07 | EXTRÉMITÉ DE SOLIVE - W4L12996
(x2) | 1 7/16 po x 5 1/4 po x 17 3/4 po (36 x 134 x 451)

UP1 | POTEAU DE PERGOLA - W2A02952
(x1) | 5 1/2 po x 5 1/2 po x 89 1/2 po (140 x 140 x 2273)

D09 | SOLIVE - W4L12975
(x1) | 1 3/8 po x 5 1/4 po x 90 po (36 x 134 x 2286)

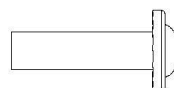
D10 | EXTRÉMITÉ DE SOLIVE - W4L12972
(x2) | 1 3/8 po x 5 1/4 po x 17 3/4 po (36 x 134 x 451)

UP2 | POTEAU DE PERGOLA - W2A02955
(x1) | 5 1/2 po x 5 1/2 po x 89 1/2 po (140 x 140 x 2273)

D08 | SOLIVE - W4L12977
(x1) | 1 3/8 po x 5 1/4 po x 90 po (36 x 134 x 2286)



H100196 | BOULON WH BLK
(x8) | 5/16 x 7-1/4



H100193 | ÉCROU À PORTÉE
CYLINDRIQUE WH BLK
(x8) | 5/16 x 1-1/2



H100198 | RONDELLE DE
VERROUILLAGE EXT BLK
(x8) | 8 x 19



H100199 | RONDELLE DE
VERROUILLAGE EXT BLK
(x8) | 12 x 19

POSEZ LES PIÈCES AU SOL OU SUR DES CHEVALETS DE SCIAGE POUR FACILITER LE MONTAGE.

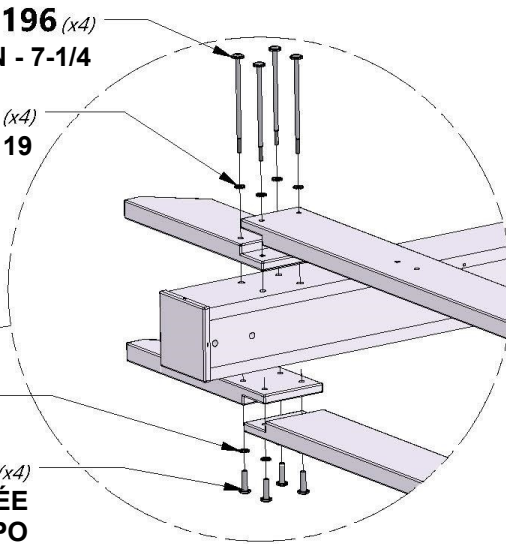
1. MONTEZ COMME INDIQUÉ À L'AIDE DES AVANT-TRUS DES POTEAUX.

196 (x4)
BOULON - 7-1/4

198 (x4)
RONDELLE - 8 x 19

199 (x4)
RONDELLE - 12 x 19

193 (x4)
ÉCROU À PORTÉE
CYLINDRIQUE - 1 1/2 PO



D07 (x1)
EXTRÉMITÉ
DE SOLIVE

UP2 (x1)
POTEAU DE
PERGOLA

D09 (x1)
SOLIVE

NOTEZ LES TROUS PILOTES
VERS L'INTERIEUR DES
JAMBES

D10 (x1)
EXTRÉMITÉ
DE SOLIVE

D08 (x1)
SOLIVE

D10 (x1)
EXTRÉMITÉ DE SOLIVE

UP1 (x1)
POTEAU DE PERGOLA

D07 (x1)
EXTRÉMITÉ DE SOLIVE



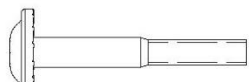
ÉTAPE 3



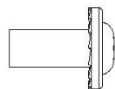
D14 | CALE ANGULAIRE COURTE AVEC ÉTIQUETTE - W2A03455
(x1) | 1 3/8 po x 5 1/4 po x 29 3/4 po (36 x 134 x 755)



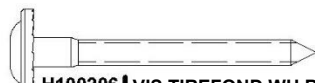
D12 | CALE ANGULAIRE COURTE - W4L12981
(x3) | 1 3/8 po x 5 1/4 po x 29 3/4 po (36 x 134 x 755)



H100205 | BOULON WH BLK
(x8) | 5/16 x 2 1/4



H100192 | ÉCROU À PORTÉE
CYLINDRIQUE WH BLK
(x8) | 5/16 x 7/8



H100206 | VIS TIREFOND WH BLK
(x4) | 5/16 x 3



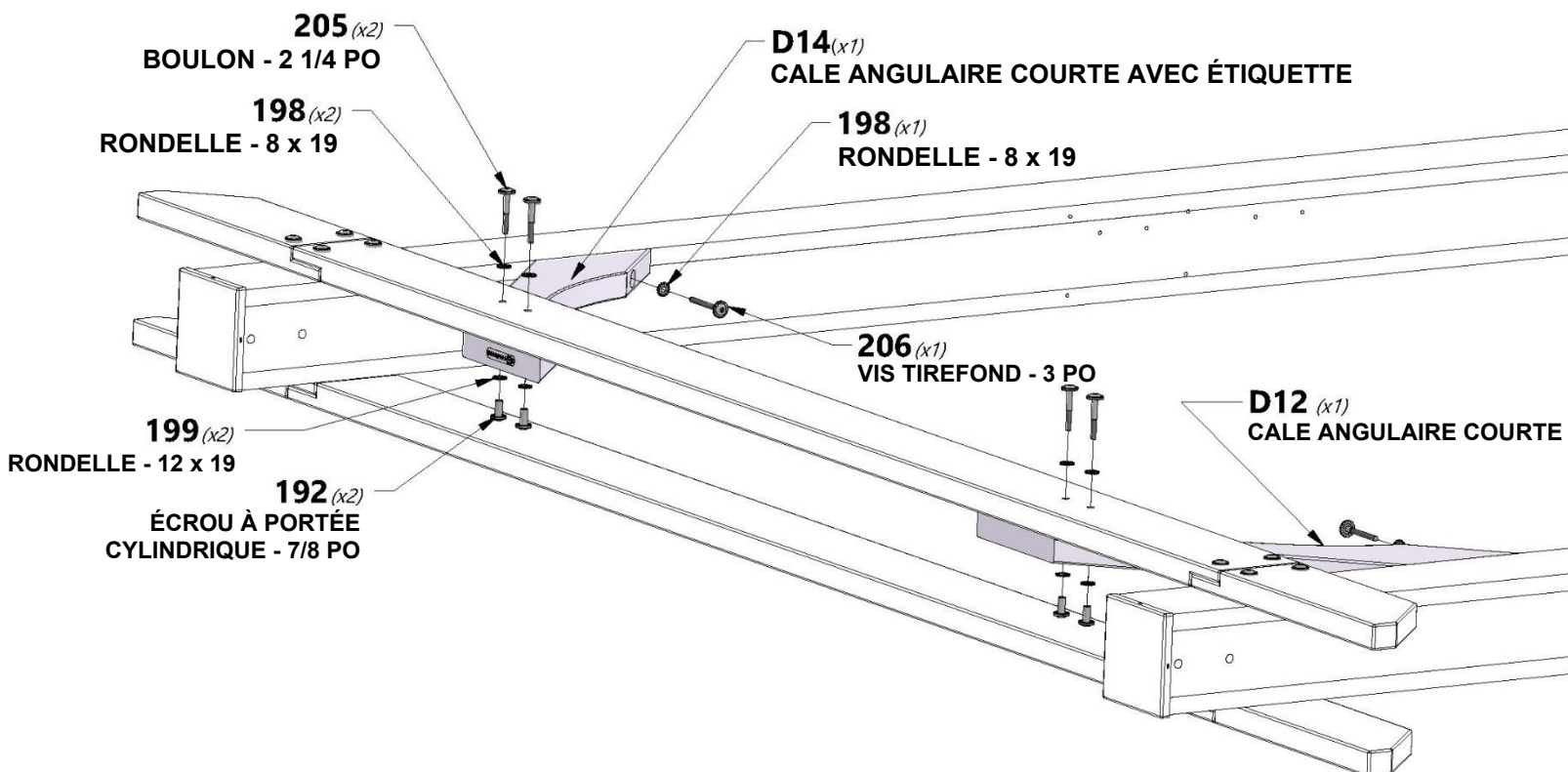
H100199 | RONDELLE DE
VERROUILLAGE EXT BLK
(x8) | 12 x 19



H100198 | RONDELLE DE
VERROUILLAGE EXT BLK
(x12) | 8 x 19

1. RÉPÉTEZ CETTE ÉTAPE DEUX FOIS POUR L'AUTRE CÔTÉ.
2. MONTEZ COMME INDIQUÉ À L'AIDE DES AVANT-TRous DES POTEaux.

D14 EST UTILISÉ UNE SEULE FOIS.
UN AUTRE MONTANT UTILISERA (2) D12.





ÉTAPE 4



D02 | SOLIVE - W4L12983
(x2) 1 3/8 po x 5 1/4 po x 95 1/4 po (36 x 134 x 2 420)



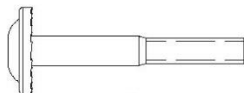
D03 | EXTRÉMITÉ DE SOLIVE - W4L12994
(x2) 1 3/8 po x 5 1/4 po x 39 3/4 po (36 x 134 x 1 008)



D05 | EXTRÉMITÉ DE SOLIVE - W4L12982
(x2) 1 3/8 po x 5 1/4 po x 39 3/4 po (36 x 134 x 1 008)



D11 | CALE ANGULAIRE LONGUE - W4L12980
(x4) 1 3/8 po x 5 1/4 po x 37 1/8 po (36 x 134 x 942)



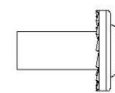
H100205 | BOULON WH BLK
(x16) 5/16 x 2 1/4



H100198 | RONDELLE DE VERROUILLAGE EXT BLK
(x16) 8 x 19

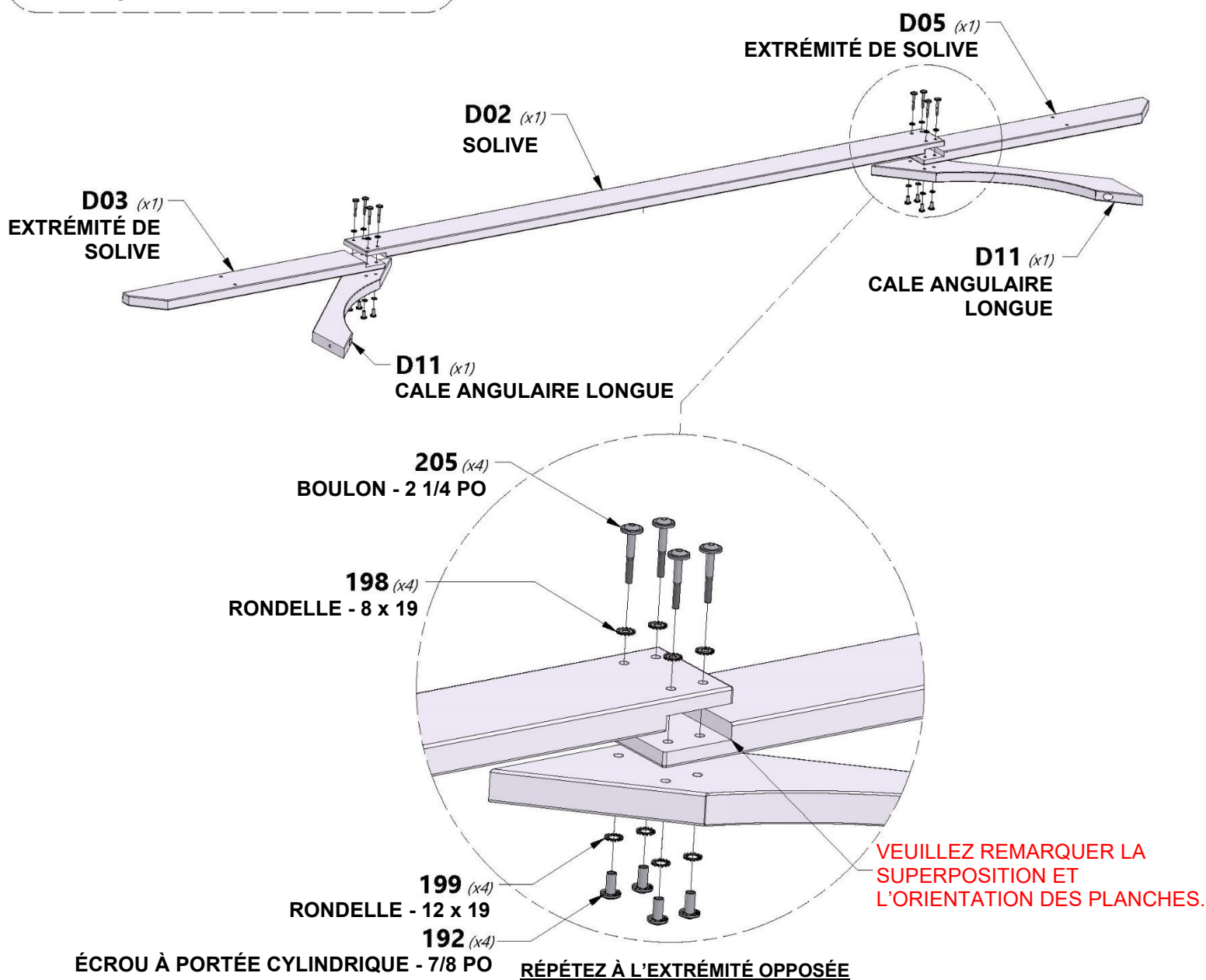


H100199 | RONDELLE DE VERROUILLAGE EXT BLK
(x16) 12 x 19



H100192 | ÉCROU À PORTÉE CYLINDRIQUE WH BLK
(x16) 5/16 x 7/8

RÉPÉTEZ L'ÉTAPE POUR COMPLÉTER DEUX ASSEMBLAGES DE SOLIVE INTÉRIEURE.





ÉTAPE 5



D01 SOLIVE - W4L12974
(x2) 1 3/8 po x 5 1/4 po x 95 1/4 po (36 x 134 x 2 420)



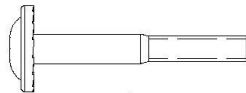
D04 EXTRÉMITÉ DE SOLIVE - W4L12973
(x2) 1 3/8 po x 5 1/4 po x 39 3/4 po (36 x 134 x 1 008)



D06 EXTRÉMITÉ DE SOLIVE - W4L12993
(x2) 1 3/8 po x 5 1/4 po x 39 3/4 po (36 x 134 x 1 008)



D11 CALE ANGULAIRE LONGUE - W4L12980
(x4) 1 3/8 po x 5 1/4 po x 37 1/8 po (36 x 134 x 942)



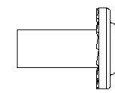
H100205 BOULON WH BLK
(x16) 5/16 x 2 1/4



H100198 RONDELLE DE
VERROUILLAGE EXT BLK
(x16) 8 x 19

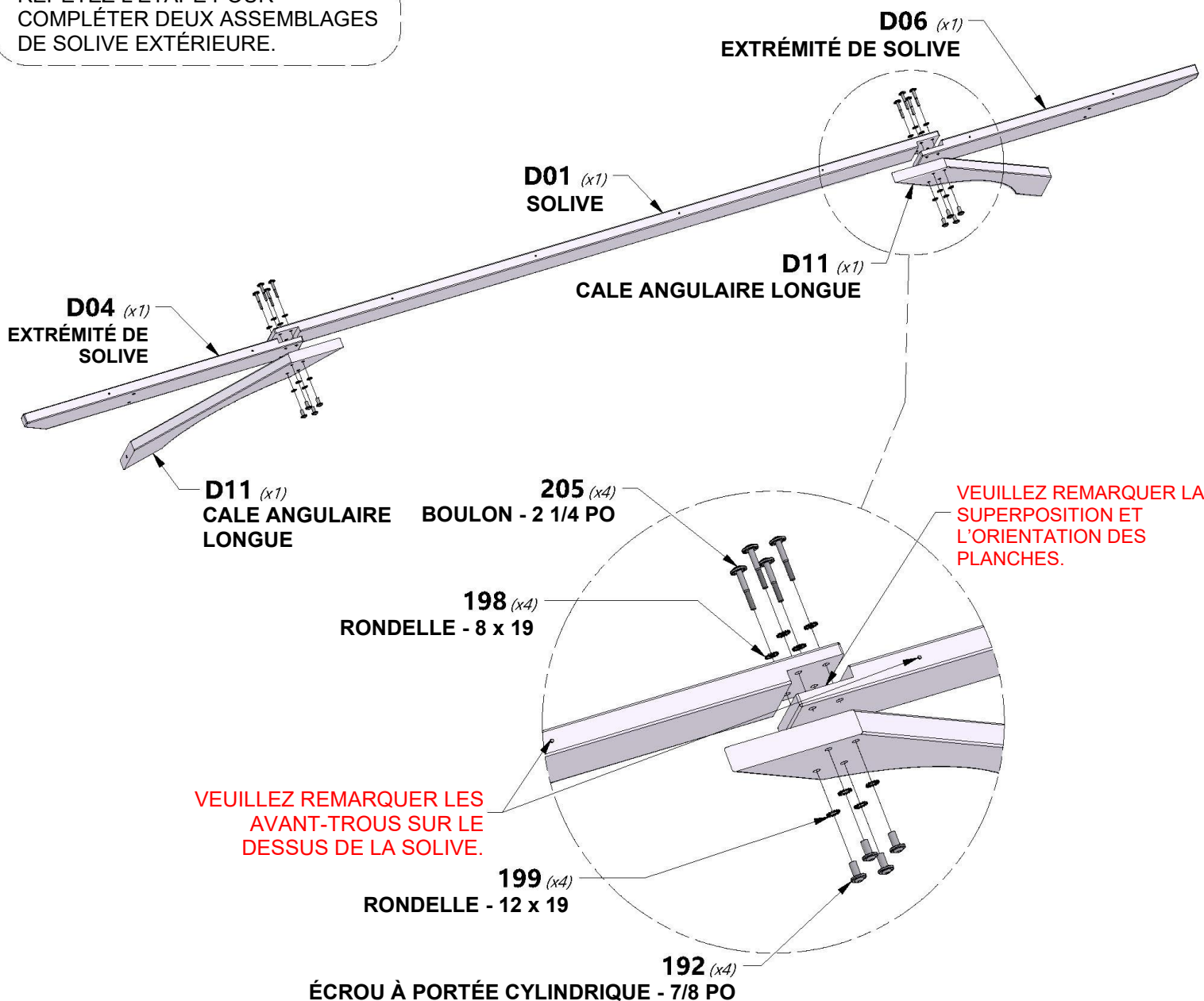


H100199 RONDELLE DE
VERROUILLAGE EXT BLK
(x16) 12 x 19



H100192 ÉCROU À PORTÉE
CYLINDRIQUE WH BLK
(x16) 5/16 x 7/8

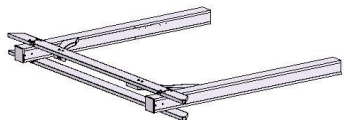
RÉPÉTEZ L'ÉTAPE POUR
COMPLÉTER DEUX ASSEMBLAGES
DE SOLIVE EXTÉRIEURE.



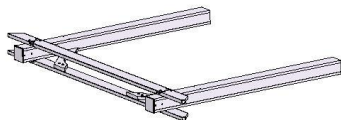
RÉPÉTEZ À L'EXTRÉMITÉ OPPOSÉE



ÉTAPE 6



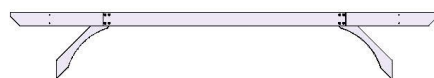
(x1) ASSEMBLAGE DES MONTANTS AVANT DES ÉTAPES PRÉCÉDENTES



(x1) ASSEMBLAGE DES MONTANTS ARRIÈRE DES ÉTAPES PRÉCÉDENTES



(x2) ASSEMBLAGE DE SOLIVE EXTÉRIEURE DES ÉTAPES PRÉCÉDENTES



(x2) ASSEMBLAGE DE SOLIVE INTÉRIEURE DES ÉTAPES PRÉCÉDENTES



H100196 | BOULON WH BLK
(x8) 5/16 x 7-1/4



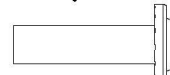
H100198 | RONDELLE DE VERROUILLAGE EXT BLK
(x16) 8 x 19



H100199 | RONDELLE DE VERROUILLAGE EXT BLK
(x8) 12 x 19



H100206 | VIS TIREFOND WH BLK
(x8) 5/16 x 3



H100193 | ÉCROU À PORTÉE CYLINDRIQUE WH BLK
(x8) 5/16 x 1-1/2

RÉPÉTEZ SUR CHAQUE COIN

198 (x2)
RONDELLE - 8 x 19

196 (x2)
BOULON - 7-1/4

199 (x2)
RONDELLE - 12 x 19

193 (x2)
ÉCROU À PORTÉE CYLINDRIQUE - 1 1/2 PO

VEUILLEZ REMARQUER LES AVANT-TROUS SUR LE DESSUS DE L'ASSEMBLAGE DE SOLIVE EXTÉRIEURE

VEUILLEZ NOTER L'ORIENTATION DE SUPERPOSITION DES SOLIVES POUR UN MONTAGE APPROPRIÉ.

198 (x2)
RONDELLE - 8 x 19

206 (x2)
VIS TIREFOND - 3 PO

ASSEMBLAGE DE SOLIVE EXTÉRIEURE
ASSEMBLAGE DE SOLIVE INTÉRIEURE

ASSEMBLAGE DES MONTANTS ARRIÈRE

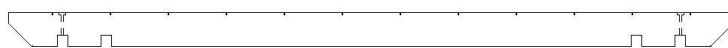
ASSEMBLAGE DE SOLIVE INTÉRIEURE
ASSEMBLAGE DE SOLIVE EXTÉRIEURE

ASSEMBLAGE DES MONTANTS AVANT

REMARQUE :
INSTALLEZ LES ASSEMBLAGES DE SOLIVES À L'AIDE DES AVANT-TROUS DE CHAQUE POTEAU.



ÉTAPE 7



D13 SOLIVE À FENTE - W4L12976
(x8) | 1 3/8 po x 5 1/4 po x 114 po (36 x 134 x 2 896)



H100204 VIS TIREFOND WH BLK
(x16) | 5/16 x 5 1/2



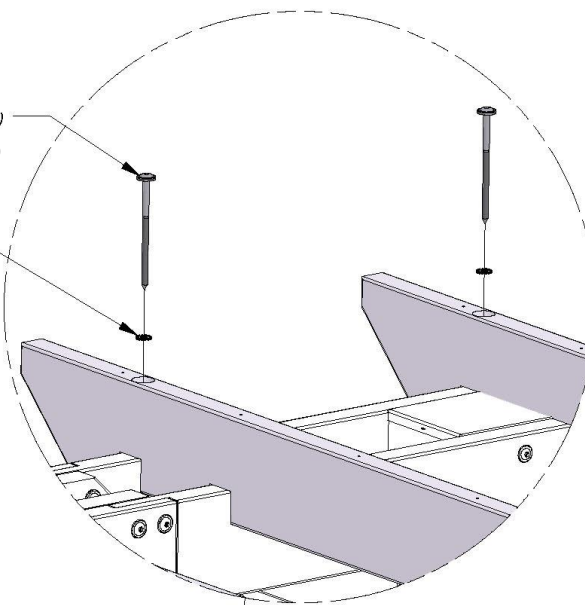
H100198 RONDELLE DE VERROUILLAGE EXT BLK
(x16) | 8 x 19

LOCALISEZ ET UTILISEZ LES AVANT-
TROUS DES SOLIVES EXTÉRIEURES
POUR MONTER LES PLANCHES D13
COMME INDIQUÉ.

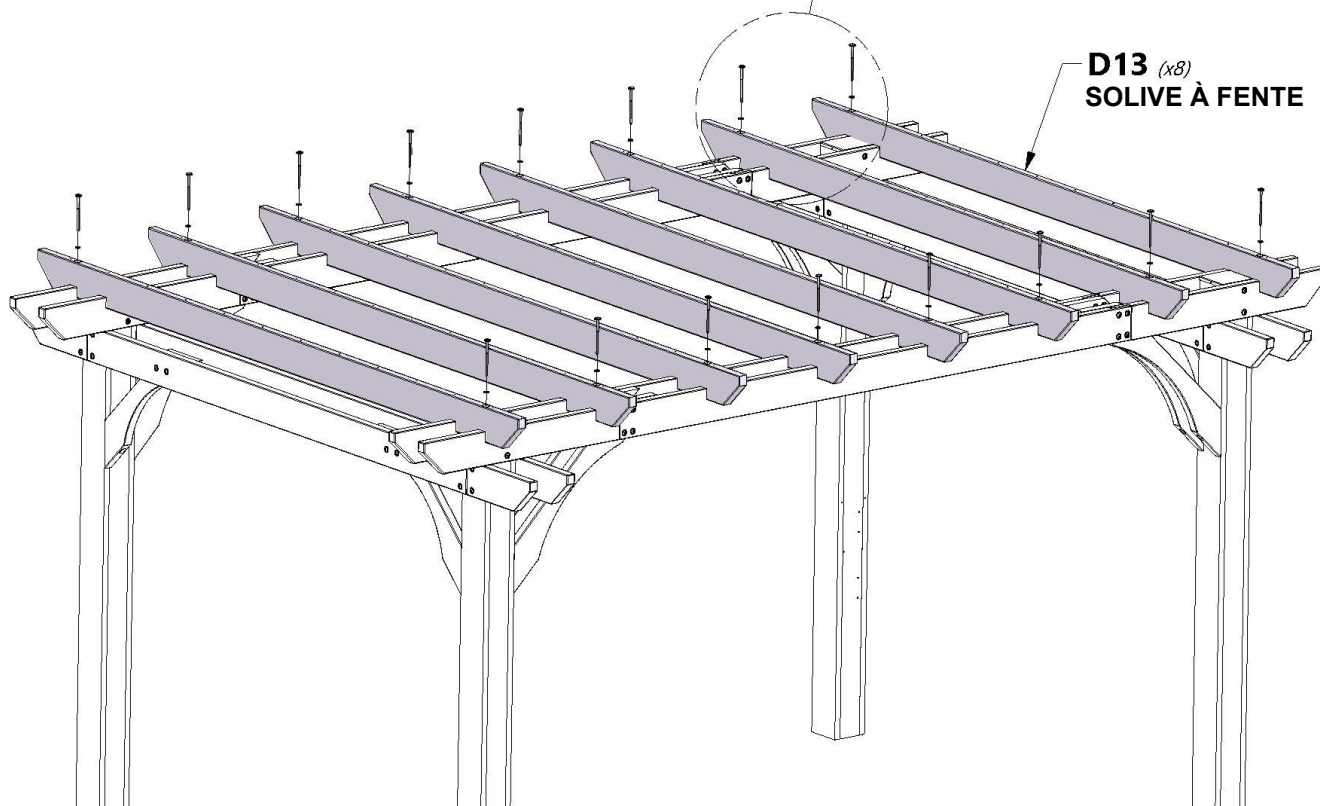
RÉPÉTEZ À L'EXTRÉMITÉ OPPOSÉE ET SUR TOUTES LES SOLIVES

204 (x1)
VIS TIREFOND - 5 1/2 PO

198 (x1)
RONDELLE - 8 x 19



D13 (x8)
SOLIVE À FENTE



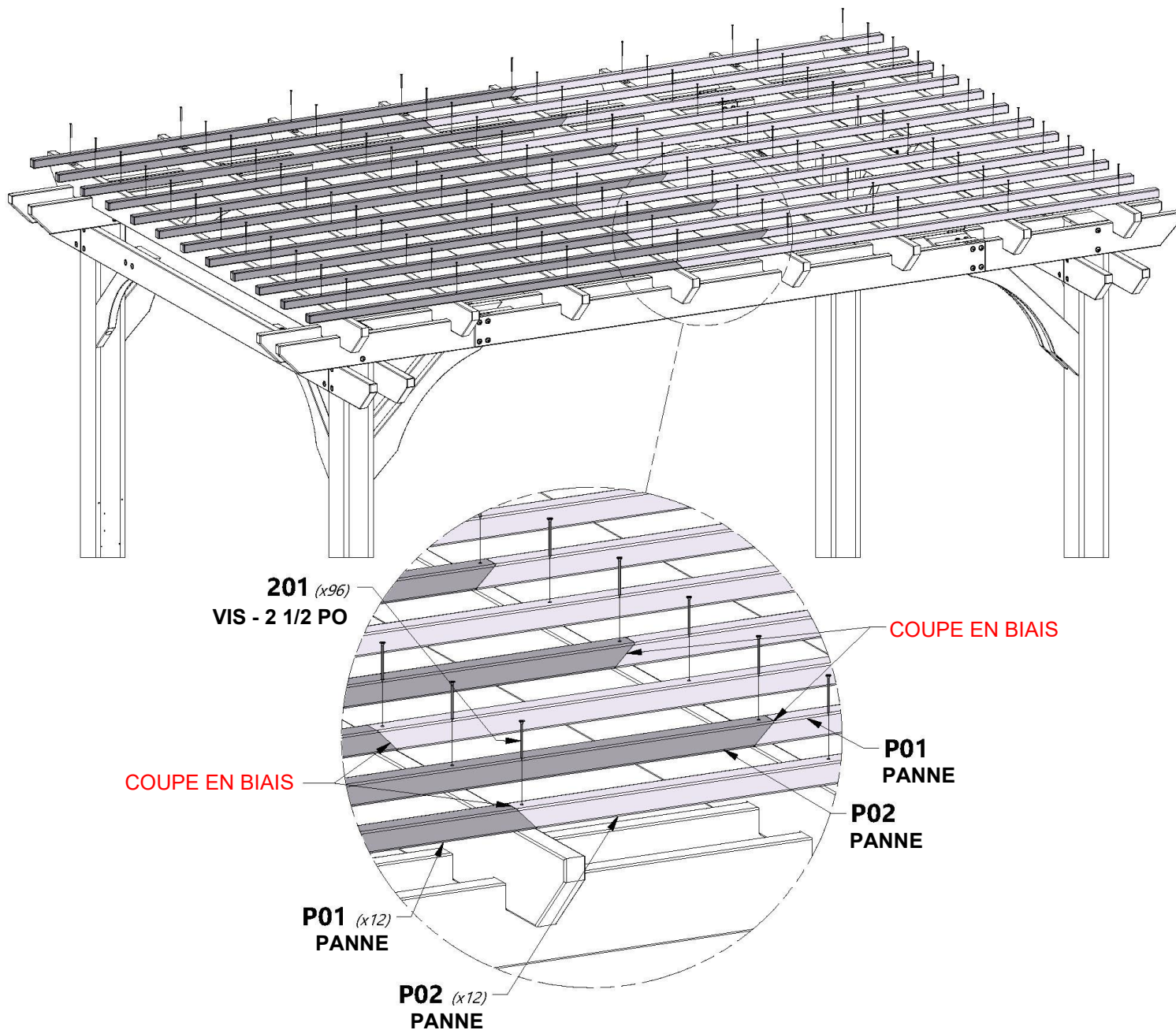


ÉTAPE 8

P01 | PANNE - W4L12978
(x12) | 1 3/8 po x 1 3/8 po x 69 5/8 po (36 x 36 x 1 768)

P02 | PANNE - W4L12979
(x12) | 1 3/8 po x 1 3/8 po x 90 1/4 po (36 x 36 x 2 291)

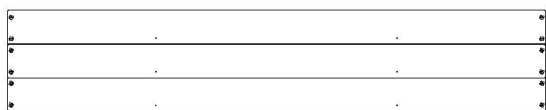

H100201 | VIS À TÊTE PLATE
(x96) | CRUCIFORME BLK
8 x 2-1/2



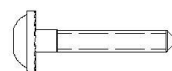
ASSEMBLEZ LES PLANCHES P01 ET P02 EN LES ALTERNANT À MESURE QUE VOTRE TRAVAIL AVANCE SUR LES PLANCHES DE SOLIVE. COMME INDIQUÉ, LA COUPE EN BIAIS DANS LES PLANCHES P01 ET P02 DOIT ALTERNER LES SOLIVES SUR LESQUELLES ELLES SE POSENT LORS DU MONTAGE.



ÉTAPE 9

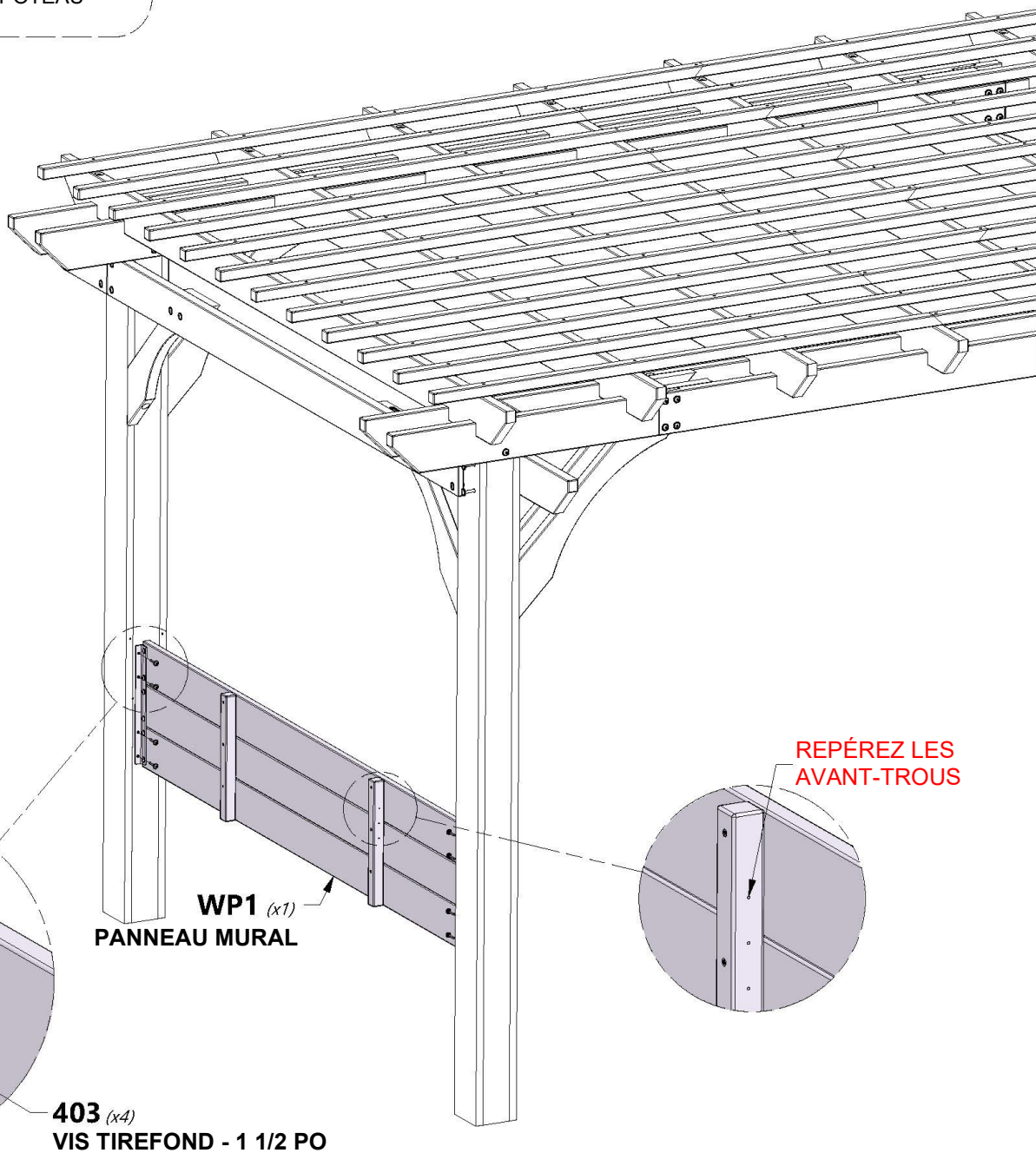


WP1 | PANNEAU MURAL - W2A02953
(x1) 2 3/8 po x 15 7/8 po x 84 1/2 po (60 x 403 x 2 146)



H100403 | VIS TIREFOND WH BLK
(x8) 1/4 x 1 1/2

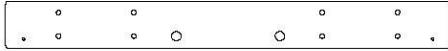
UTILISEZ UN SUPPORT POUR MONTER LE PANNEAU WP1 EN UTILISANT LES TROUS PRÉ-PERCÉS DANS CHAQUE POTEAU COMME INDIQUÉ.



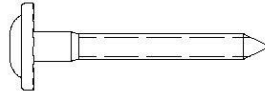
RÉPÉTEZ À L'EXTRÉMITÉ OPPOSÉE



ÉTAPE 10



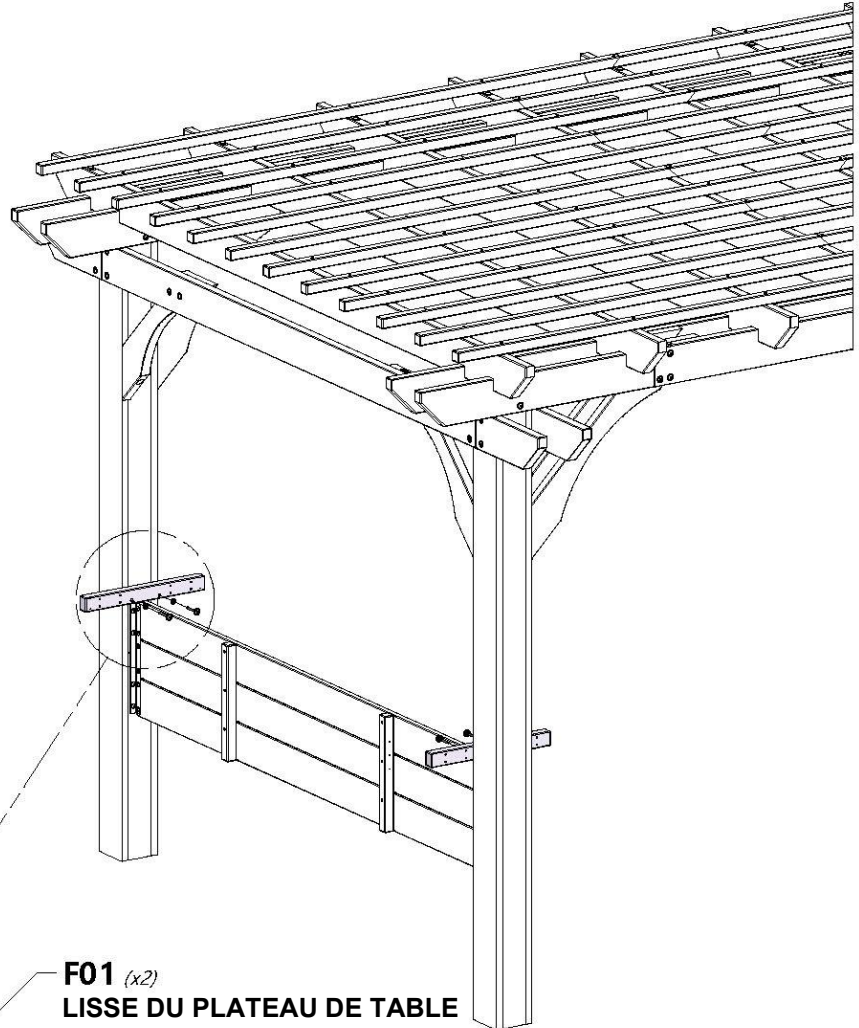
F01 LISSE DU PLATEAU DE TABLE - W4L12989
(x2) 1 3/8 po x 2 x 18 5/8 po (36 x 50 x 473)



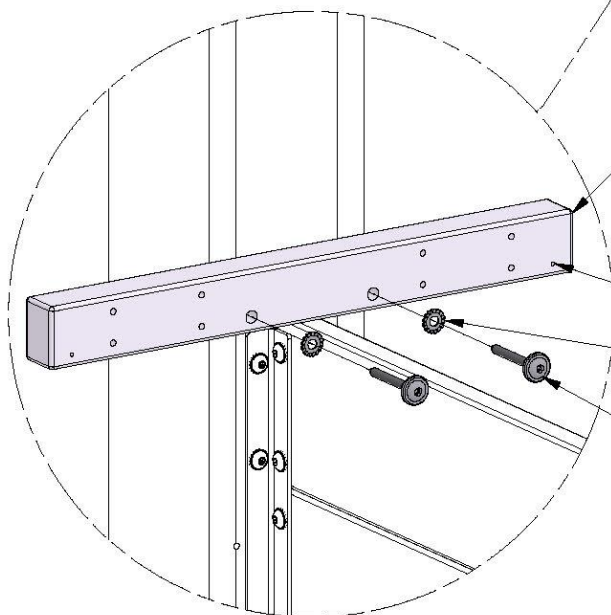
H100197 VIS TIREFOND WH BLK
(x4) 5/16 x 2 1/2



H100198 RONDELLE DE VERROUILLAGE
(x4) EXT BLK
8 x 19



RÉPÉTEZ CE CI DES DEUX
CÔTÉS COMME ILLUSTRÉ.



F01 (x2)
LISSE DU PLATEAU DE TABLE

REPÉREZ L'AVANT-TROU

198 (x2)
RONDELLE - 8 x 19

197 (x2)
VIS TIREFOND - 2 1/2 PO

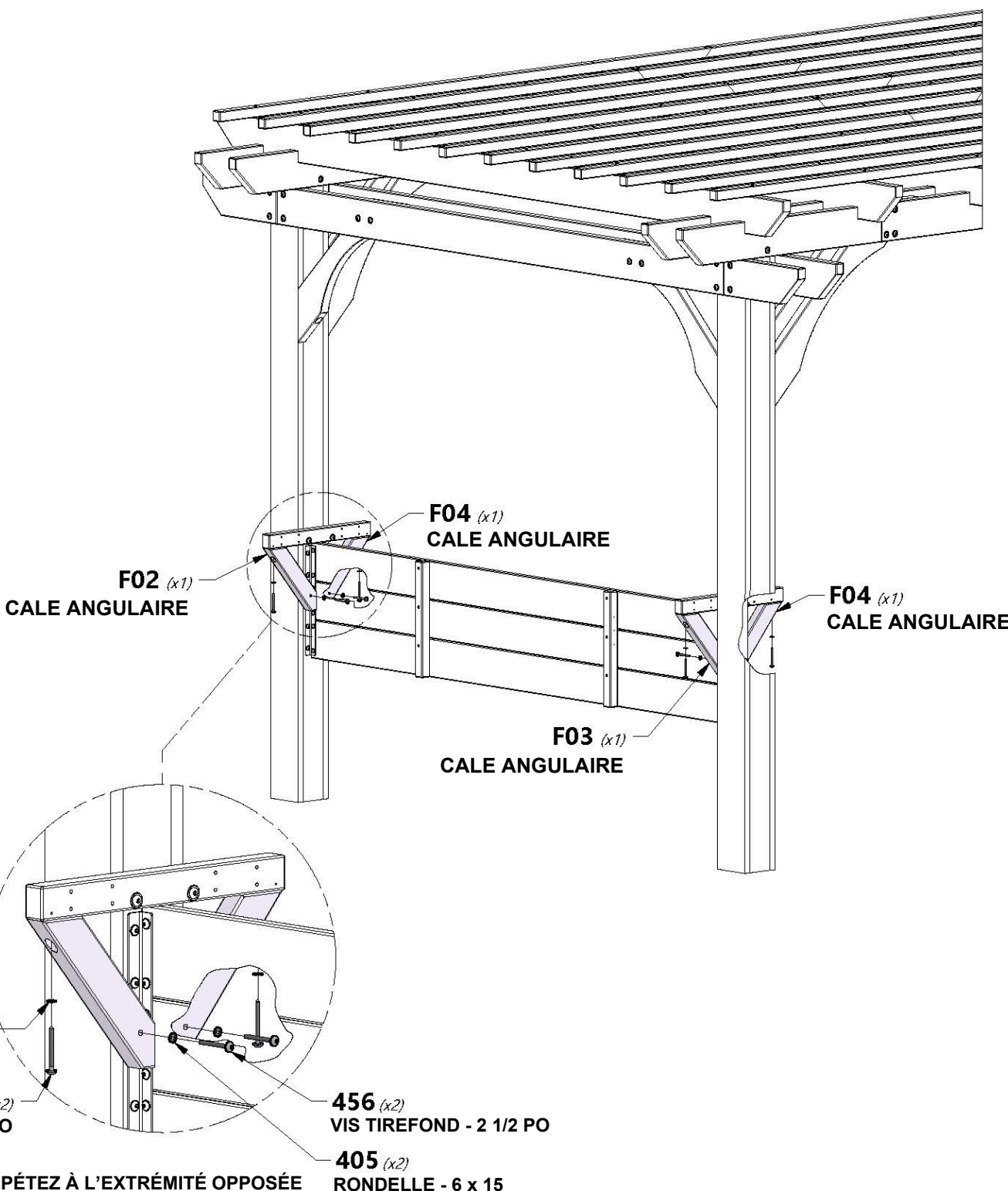


ÉTAPE 11

- F02** | CALE ANGULAIRE - W4L12988
(X1) | 1 3/8 po x 2 3/8 po x 12 5/8 po (36 x 60 x 320)
- F03** | CALE ANGULAIRE - W4L12991
(X1) | 1 3/8 po x 2 3/8 po x 12 5/8 po (36 x 60 x 320)
- F04** | CALE ANGULAIRE - W4L12992
(X2) | 1 3/8 po x 2 3/8 po x 12 5/8 po (36 x 60 x 320)

- H100456** | VIS TIREFOND WH BLK
(x8) | 1/4 x 2 1/2

- H100405** | RONDELLE DE
(x8) | VERROUILLAGE EXT BLK
6 x 15



RÉPÉTEZ À L'EXTRÉMITÉ OPPOSÉE



ÉTAPE 12

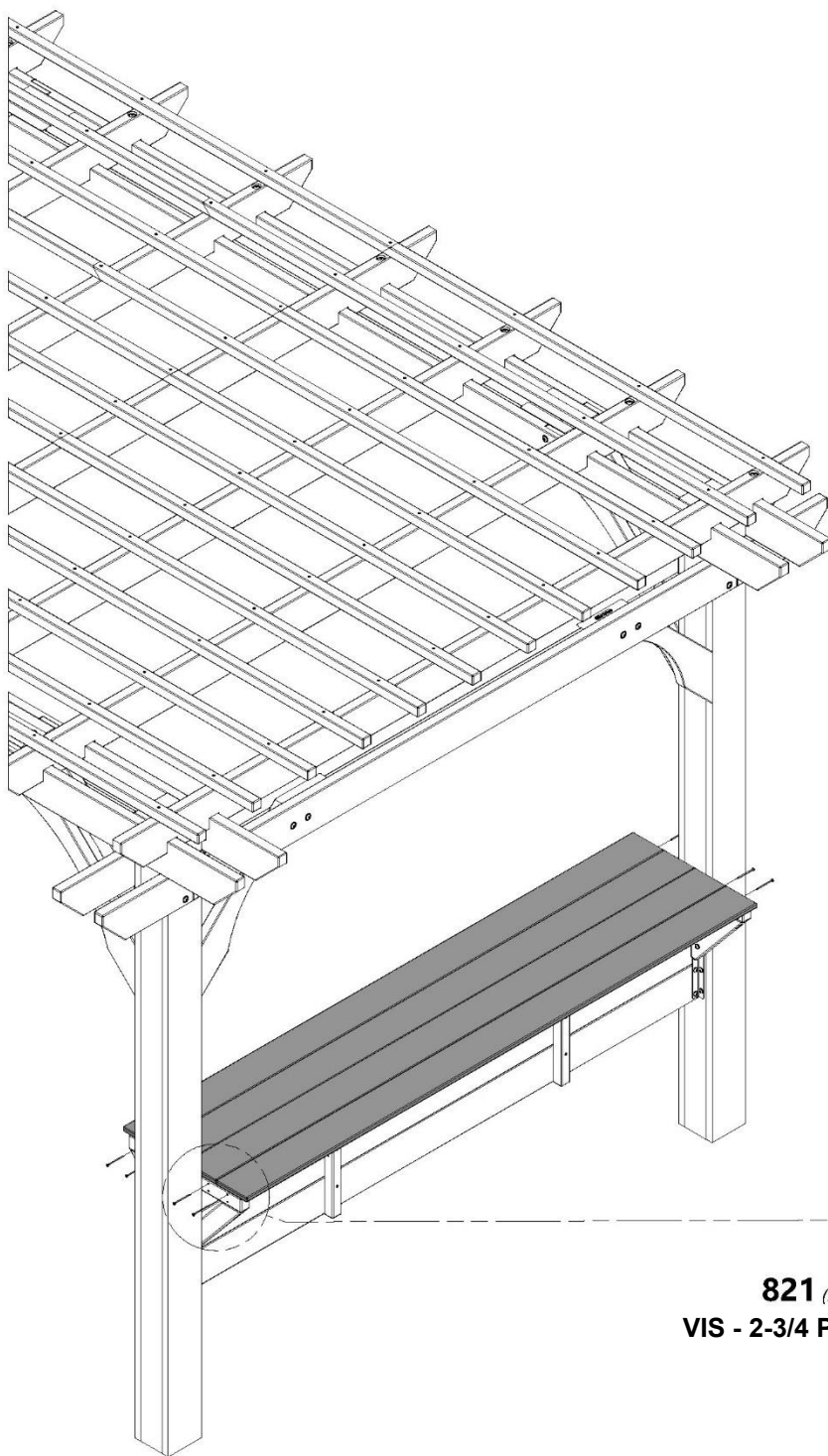


TP1 | PANNEAU DU PLATEAU DE TABLE - W2A02954
(x1) | 1 9/16 po x 20 1/2 po x 84 7/16 po (40 x 521 x 2 145)



H100821 | VIS À TÊTE PLATE
(x8) | CRUCIFORME BLK
8 x 2-3/4

CENTREZ LE PANNEAU DE LA
TABLE ET MONTEZ COMME
INDIQUÉ.



821 (x2)
VIS - 2-3/4 PO

TP1 (x1)
PANNEAU DU
PLATEAU DE TABLE

FAITES
AFFLEURER
À RAS

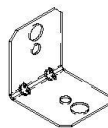
RÉPÉTEZ SUR CHAQUE COIN



ÉTAPE 13



W01 LISSE DU PLATEAU DE TABLE - W4L12984
(x2) 2 po x 3 po x 84 1/2 po (50 x 76 x 2 146)

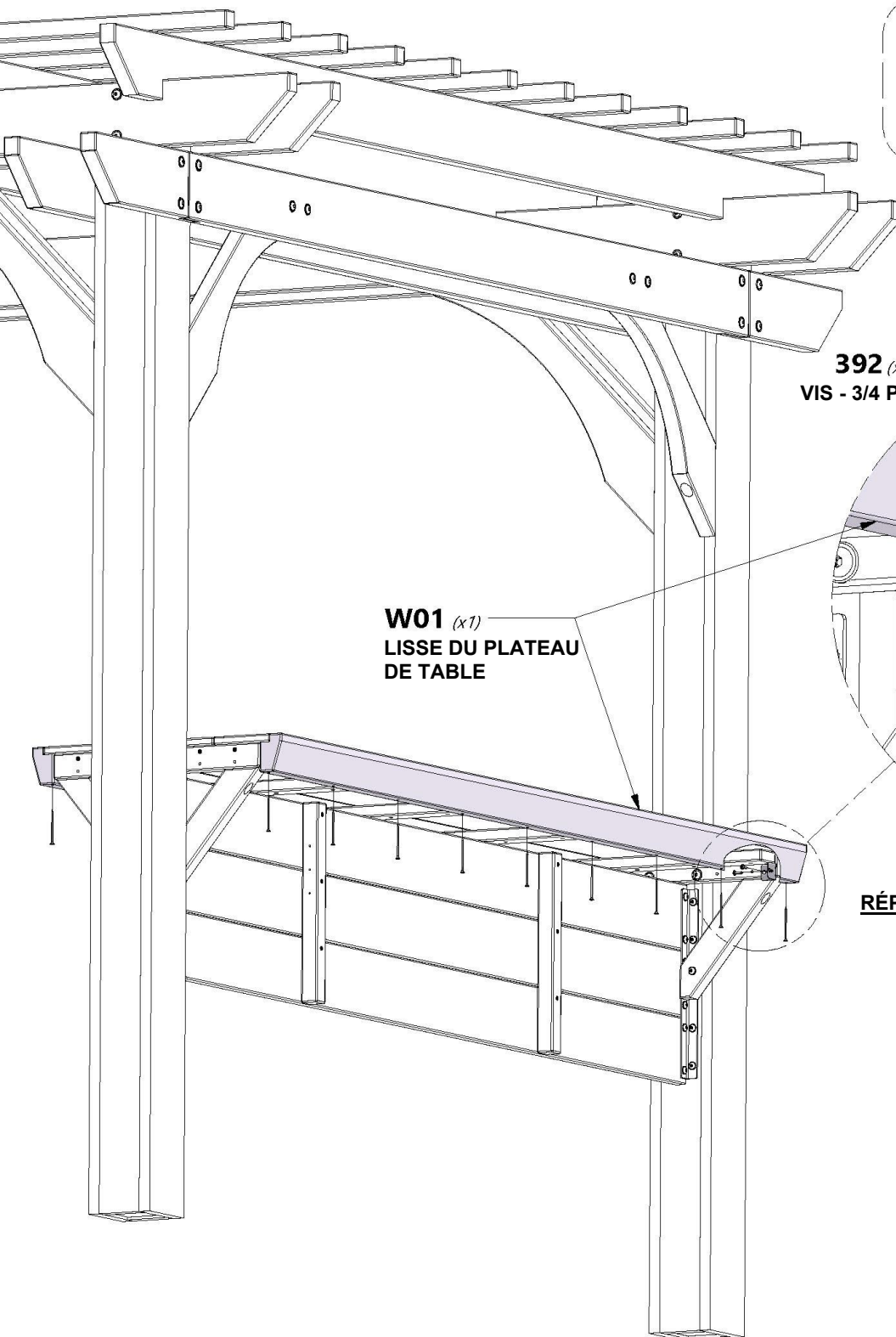


A4M01110 SUPPORT EN L 90° - BLK
(x4)

H100821 VIS À TÊTE PLATE
(x18) CRUCIFORME BLK
8 x 2-3/4

H100392 VIS À TÊTE BOMBÉE
(x8) CRUCIFORME BLK
8 x 3/4

CONSEIL :
POUR FACILITER L'ASSEMBLAGE,
FIXEZ W01 À L'AIDE DES VIS
3/4 PO AVANT DE FIXER LES
SUPPORTS.



W01 (x1)
LISSE DU PLATEAU
DE TABLE

392 (x2)
VIS - 3/4 PO

110 (x1)
SUPPORT EN L 90° - BLK

821 (x9)
VIS - 2-3/4 PO

RÉPÉTEZ SUR CHAQUE COIN



ÉTAPE 14

NOTEZ LES AVANT-TRIOUS POUR
UNE ORIENTATION CORRECTE



P03 TASSEAU - W4L12997
(x2) 1 3/8 po x 1 3/8 po x 15 7/8 po (36 x 36 x 403)



H100362
(x6) **VIS À TÊTE PLATE
CRUCIFORME BLK**
8 x 3

FIXER LA PLANCHE P03 COMME INDICÉ. FAITES ATTENTION AUX EMPLACEMENTS
DES AVANT-TRIOUS SUR LE TASSEAU. NE PAS LE FAIRE ENTRAÎNERA UN
DÉSALIGNEMENT POUR LES CALES D'ANGLE.

IL EST ESSENTIEL DE
NOTER L'ORIENTATION
DES TROUS

FAITES
AFFLEURER
À RAS

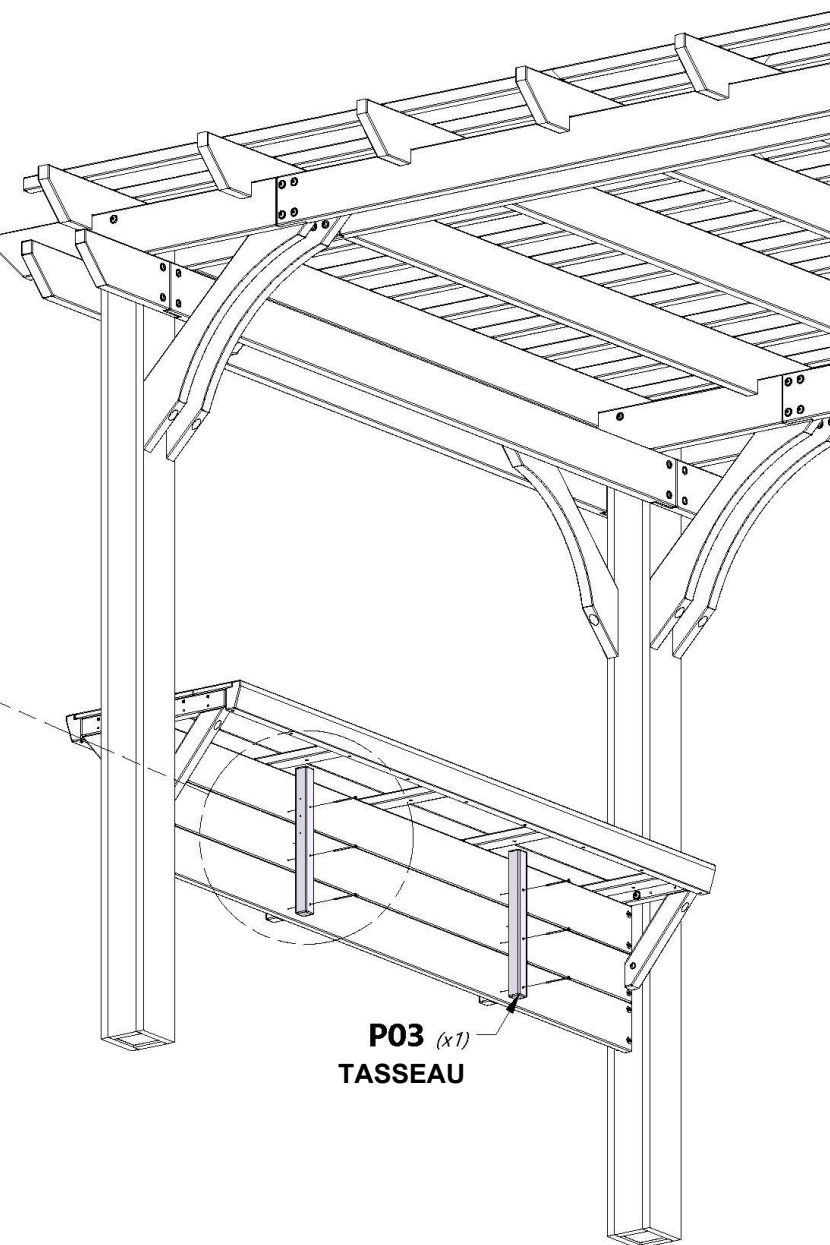
REPÉREZ LES
AVANT-TRIOUS

RÉPÉTEZ À L'EXTRÉMITÉ OPPOSÉE

362 (x3)
VIS - 3 PO

P03 (x1)
TASSEAU

P03 (x1)
TASSEAU





ÉTAPE 15



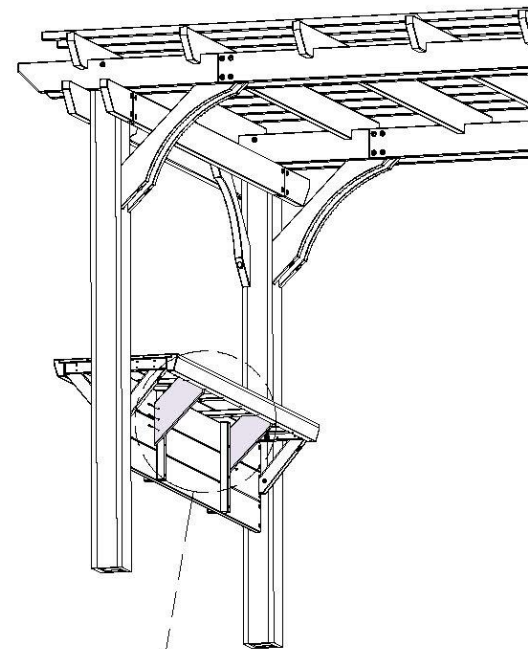
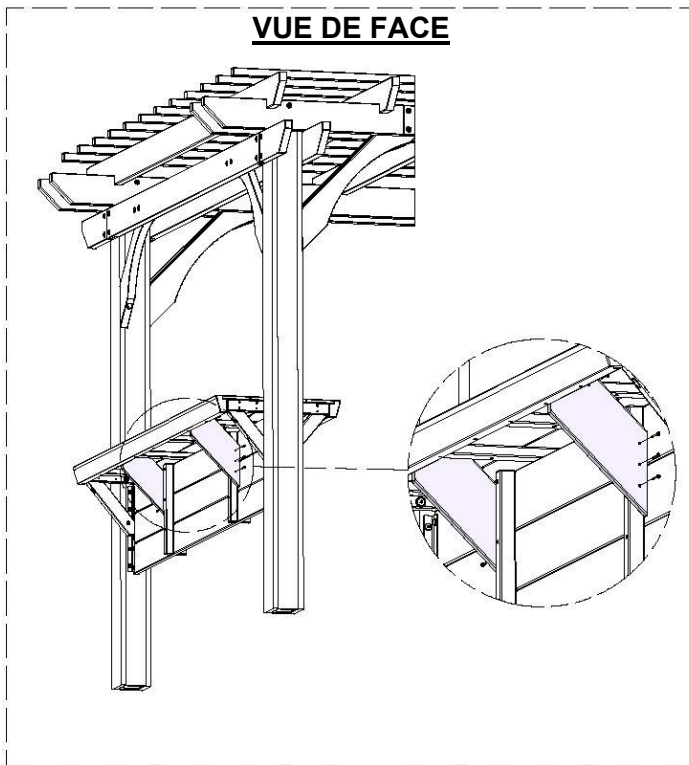
G02 | CALE ANGULAIRE - W4L12995
(x4) | 1 po x 5 1/4 po x 16 5/8 po (24 x 134 x 369)



H100391 | VIS À TÊTE PLATE
(x20) | CRUCIFORME BLK
8 x 2

EFFECTUEZ CES ÉTAPES
POUR LES DEUX CÔTÉS DE LA
BARRE.

VUE DE FACE



391 (x10)
VIS - 2 PO

G02 (x2)
CALE ANGULAIRE



ÉTAPE 16



H01 | GARNITURE DU PLATEAU DE TABLE - W4L12985
(x4) | 1 po x 3 po x 8 1/2 po (24 x 76 x 216)



H100391 | VIS À TÊTE PLATE
(x8) | CRUCIFORME BLK
8 x 2

RÉPÉTEZ L'ÉTAPE AUX 4 COINS
DE LA BARRE.

H01 (x1)
GARNITURE DU PLATEAU DE TABLE

H01 (x1)
GARNITURE DU PLATEAU DE TABLE

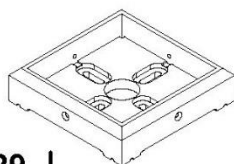
391 (x2)
VIS - 2 PO

H01 (x1)
GARNITURE DU
PLATEAU DE TABLE

H01 (x1)
GARNITURE DU
PLATEAU DE TABLE



ÉTAPE 17

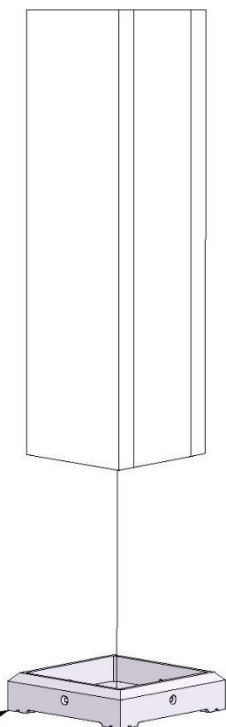


A100029
(x4)

PIED 142 POTEAU CARRÉ

DÉCIDEZ OÙ PLACER LA PERGOLA. VEUILLEZ NOTER QUE CETTE PROCÉDURE DE MONTAGE EST DESTINÉE À ÊTRE UTILISÉE UNIQUEMENT SUR DU BÉTON.

PLACEZ LA PERGOLA EXACTEMENT OÙ ELLE SERA ANCRÉE UNE FOIS TERMINÉE ET FAITES GLISSER UN PIED SOUS CHAQUE POTEAU.



029 (x1)
PIED 142 POTEAU CARRÉ

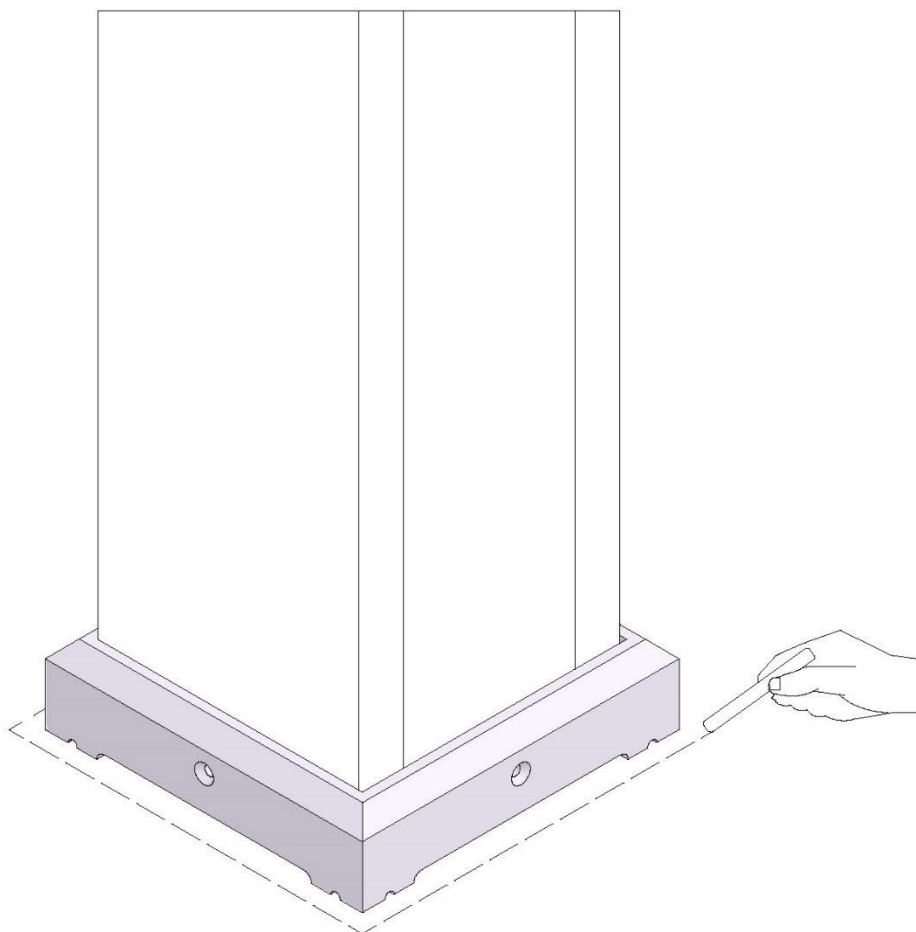
**RÉPÉTEZ SUR TOUS
LES POTEAUX**

METTEZ LES POTEAUX À ANGLE DROIT ET SERREZ TOUS LES BOULONS ET TOUTES LES VIS À CE MOMENT.



ÉTAPE 18

UTILISEZ DE LA CRAIE POUR TRACER
LES BORDS DE CHAQUE PIED POUR
MARQUER LES EMPLACEMENTS DES
PIEDS.





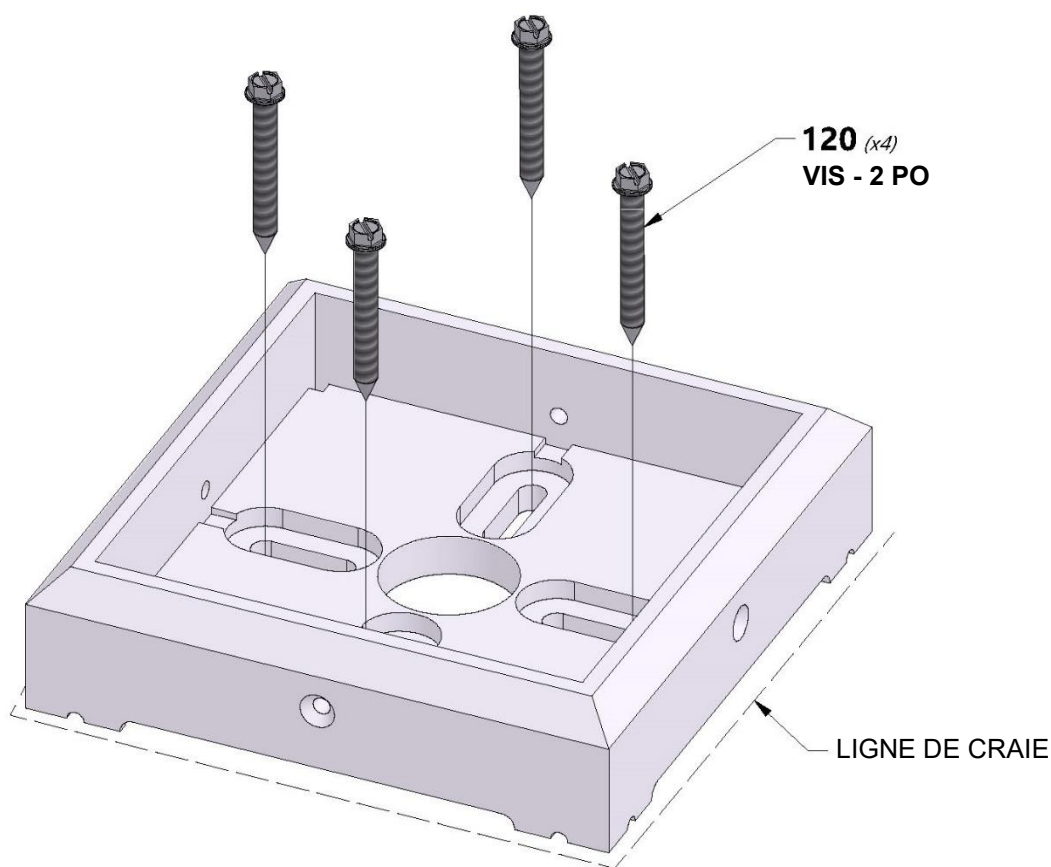
ÉTAPE 19



H100120 | VIS D'ANCRAGE EN BÉTON
(x16) | 1/4 x 2

METTEZ LA PERGOLA DE CÔTÉ ET PLACEZ CHAQUE PIED À L'INTÉRIER DES LIGNES TRACÉES À L'ÉTAPE PRÉCÉDENTE. MAINTENANT, UTILISEZ UN FORET À BÉTON DE 3/16 PO POUR PERCER DES AVANT-TRIOUS DANS LA PLATEFORME EN BÉTON.

ENSUITE, UTILISEZ LES ANCRAGES EN BÉTON FOURNIS POUR FIXER CHAQUE PIED À LA SURFACE EN BÉTON.



RÉPÉTEZ SUR TOUS LES PIEDS

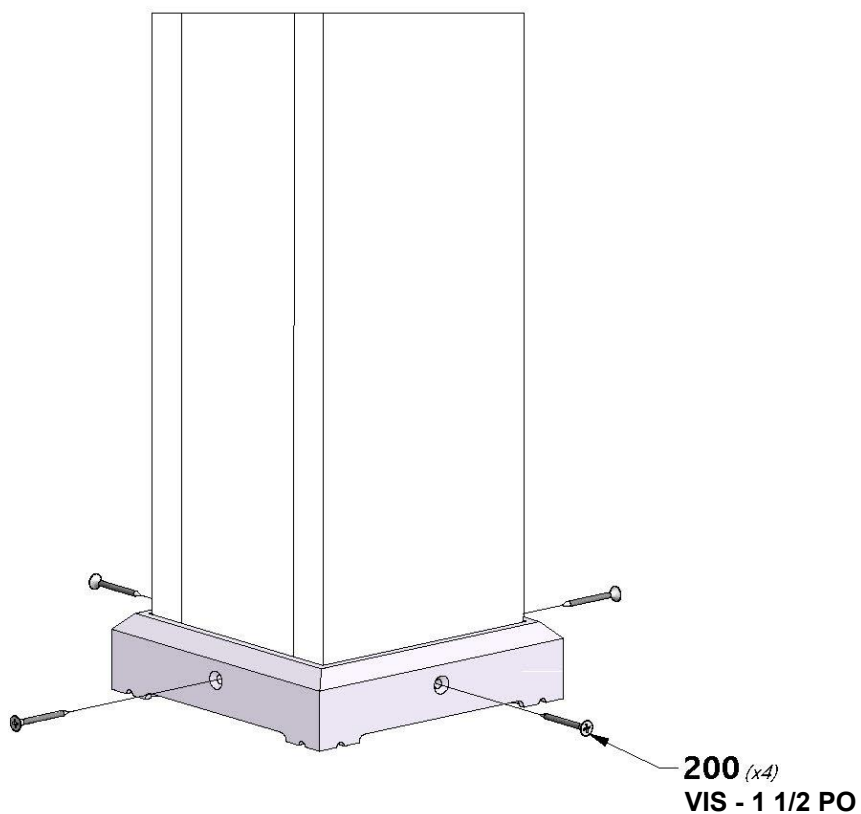


ÉTAPE 20



H100200 | VIS À TÊTE PLATE CRUCIFORME BLK
(x16) | 8 x 1 1/2

REMETTEZ LA PERGOLA EN PLACE, EN POSANT CHAQUE POTEAU À L'INTÉRIEUR D'UN PIED ET MONTEZ COMME INDiqué À L'AIDE DE LA QUINCAILLERIE FOURNIE.



RÉPÉTEZ SUR TOUS LES POTEAUX



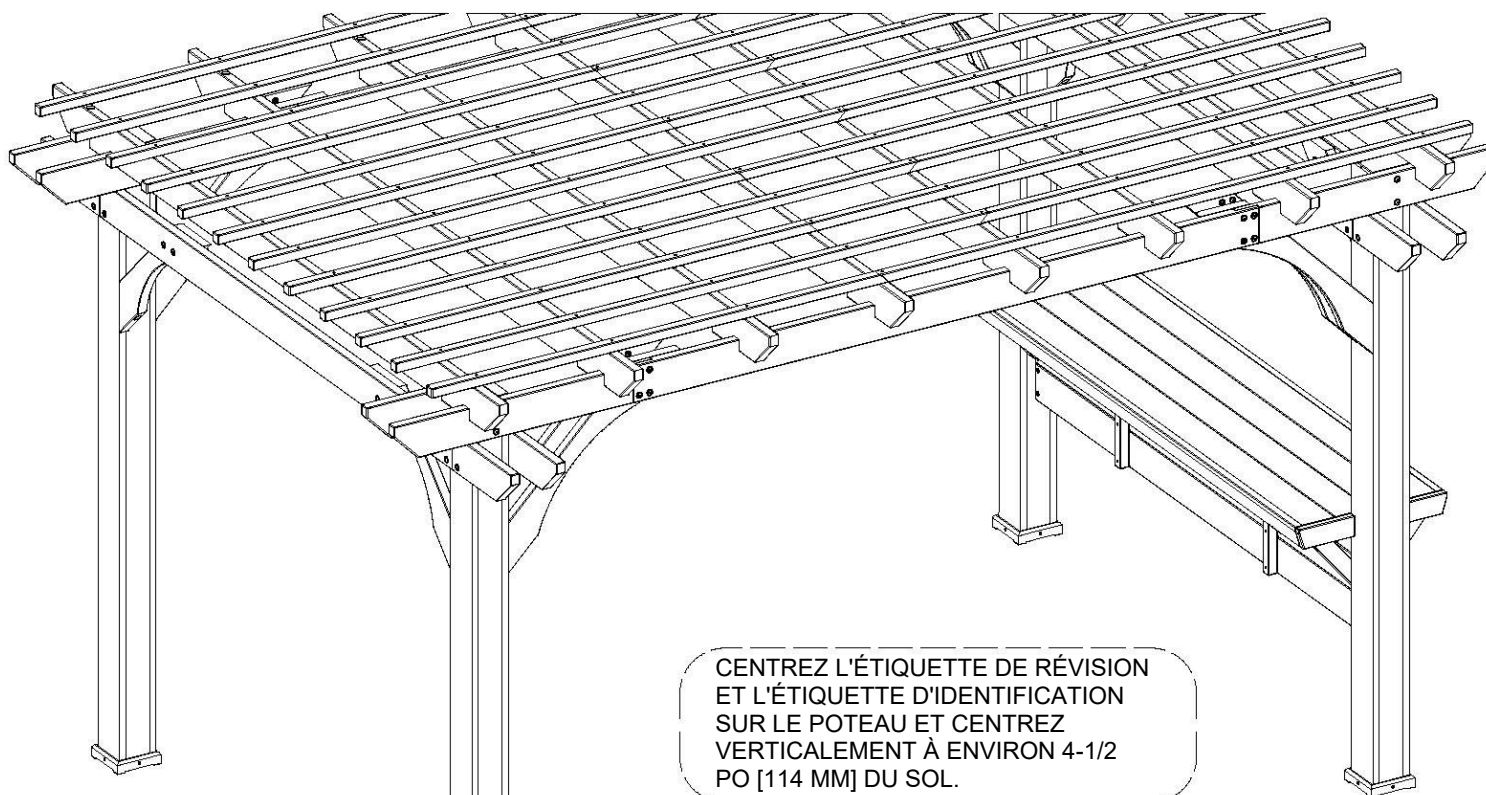
ÉTAPE 21



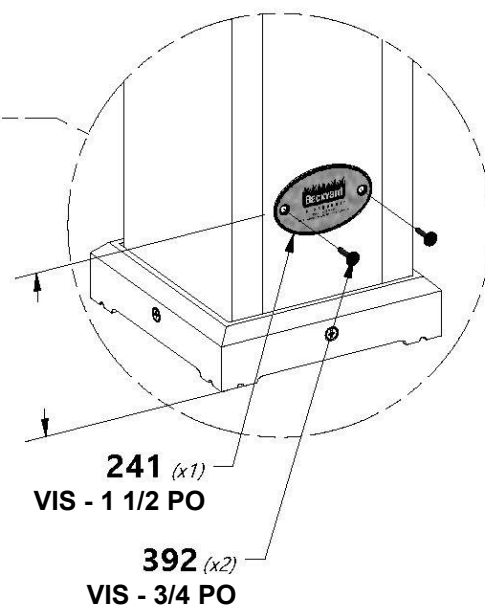
A100241 | ÉTIQUETTE D'IDENTIFICATION BYD
(x1) | (PETITE) SANS INDICATION D'ÂGE



H100392 | VIS À TÊTE BOMBÉE
(x2) | CRUCIFORME BLK
8 x 3/4

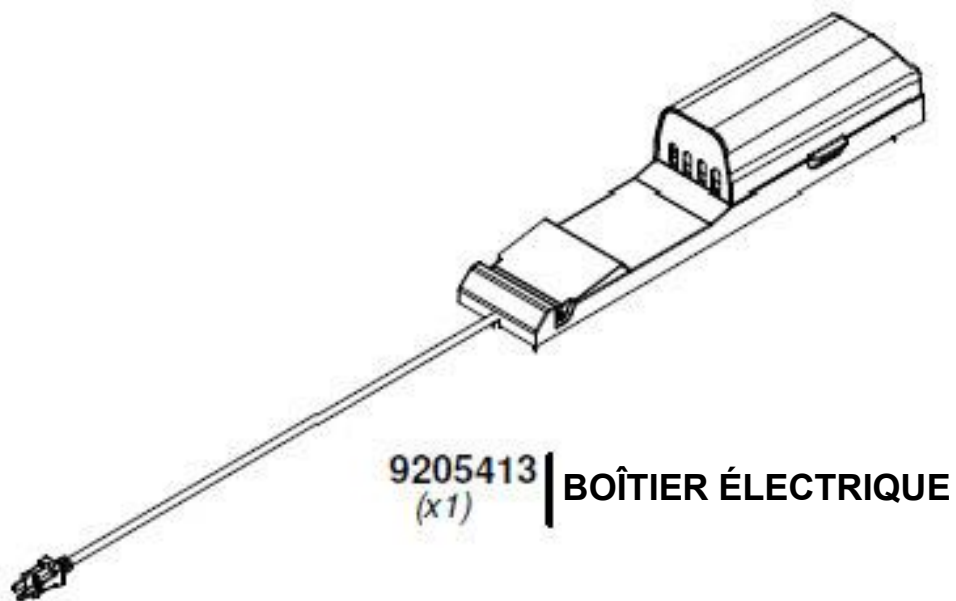


CENTREZ L'ÉTIQUETTE DE RÉVISION
ET L'ÉTIQUETTE D'IDENTIFICATION
SUR LE POTEAU ET CENTREZ
VERTICALEMENT À ENVIRON 4-1/2
PO [114 MM] DU SOL.



241 (x1)
VIS - 1 1/2 PO

392 (x2)
VIS - 3/4 PO



9205413 | BOÎTIER ÉLECTRIQUE
(x1)

- POUR L'INSTALLATION DU BOÎTIER ÉLECTRIQUE, REPORTEZ-VOUS AUX INSTRUCTIONS FOURNIES AVEC LE KIT DU BOÎTIER ÉLECTRIQUE.
- LE BOÎTIER ÉLECTRIQUE PEUT ÊTRE FIXÉ À N'IMPORTE QUEL POTEAU.
- SUIVEZ LES INSTRUCTIONS POUR UNE FIXATION APPROPRIÉE.